

PRACOWNIA PROJEKTÓW BUDOWLANYCH BRAŹKIEWICZ, HERMAN SP.J.

ul. Lotników 15C/17

87-100 Toruń

tel.: 663139520

e-mail: ppbbh@wp.pl

EGZ. 1

SPECYFIKACJA TECHNICZNA WYKONANIA I ODBIORU ROBÓT

NAZWA I ADRES

OBIEKTU BUDOWLANEGO: **System nawadniania koryt Dunenamana, na szkółce
leśnej w Leśnictwie Małachów - Nadleśnictwa
Konięcpol. Gmina Lelów obok m. Małachów, działka
ewid. 2810 obręb Nakło – identyfikator działki:
240409_2.0010.2810**

KATEGORIA OBIEKTU: XXVI

INWESTOR: *Nadleśnictwo Konięcpol
ul. Różanna 11
42-230 Konięcpol*

ETAP: **PROJEKT TECHNICZNY — PRZEBUDOWA SYSTEMU DESZCZOWNIA
KORYT DUNENAMANA W LEŚNICTWIE MAŁACHÓW W NADLEŚNICTWIE
KONIECPOŁ**

BRANŻA: **SANITARNA**

SKŁAD ZESPOŁU PROJEKTOWEGO

BRANŻA	IMIĘ I NAZWISKO	NR UPRAWNIEN	DATA	PODPIS
OŚWIADCZENIE	Niniejszym oświadczam, że zgodnie z wymogami art. 20 ust. 4 ustawy z dnia 07.07.1994 r. Prawo Budowlane (tekst jednolity Dz.U. z 2017 r. poz. 1332), projekt został sporządzony zgodnie z obowiązującymi przepisami oraz zasadami wiedzy technicznej			
Projektant – instalacje sanitarne (główny projektant)	mgr inż. Artur Herman	KUP/0182/PWBS/15 Specjalność: instalacyjna w zakresie sieci, instalacji i urządzeń: cieplnych, wentylacyjnych, gazowych, wodociągowych i kanalizacyjnych	10.10.2023r.	

**Data opracowania:
10 październik 2023r.**

I. OGÓLNA SPECYFIKACJA TECHNICZNA WYKONANIA I ODBIORU ROBÓT BUDOWLANYCH ZWIĄZANYCH Z „PRZEBUDOWA DESZCZOWNI PÓLSTAŁEJ SZKÓLKI LEŚNEJ W KOTOWIE NR INW. 010/787 W NADLEŚNICTWIE KONIECPOL”	6
1. WSTĘP	6
1.1. Przedmiot Specyfikacji Technicznej.....	6
1.1.1. Ogólne wymagania dotyczące robót.....	6
1.1.2. Przekazanie terenu budowy	6
1.1.3. Dokumentacja projektowa	6
1.1.4. Zgodność robót z dokumentacją projektową i SST	6
1.1.5. Zabezpieczenie terenu budowy.....	7
1.1.6. Ochrona środowiska w czasie wykonywania robót.....	7
1.1.7. Ochrona przeciwpożarowa.....	7
1.1.8. Materiały szkodliwe dla otoczenia.....	7
1.1.9. Ochrona własności publicznej i prywatnej	8
1.1.10. Ograniczenie obciążeń osi pojazdów	8
1.1.11. Bezpieczeństwo i higiena pracy	8
1.1.12. Ochrona i utrzymanie robót	8
1.1.13. Stosowanie się do prawa i innych przepisów	9
2. Materiały	9
2.1. Źródła uzyskania materiałów	9
2.2. Pozyskiwanie materiałów miejscowych	9
2.3. Materiały nie odpowiadające wymaganiom	9
2.4. Przechowywanie i składowanie materiałów	10
2.5. Wariantowe stosowanie materiałów	10
3. Sprzęt	10
4. Transport.....	10
5. Wykonanie robót.....	10
6. Kontrola jakości robót.....	11
6.1. Program zapewnienia jakości	11
6.2. Zasady kontroli jakości robót.....	11
6.3. Certyfikaty i deklaracje.....	12
6.3.1. certyfikaty	12
6.3.2. deklarację zgodności lub certyfikat zgodności z:	12
6.4. Dokumenty budowy.....	12
6.4.1. Dziennik budowy	12
6.4.2. Rejestr obmiarów	13
6.4.3. Pozostałe dokumenty budowy	13
6.4.4. Przechowywanie dokumentów budowy	13
7. Obmiar robót.....	14
7.1. Ogólne zasady obmiaru robót	14
7.2. Zasady określania ilości robót i materiałów	14
7.3. Urządzenia i sprzęt pomiarowy	14
7.4. Czas przeprowadzenia obmiaru	14
8. Odbiór robót.....	14
8.1. Rodzaje odbiorów robót.....	14
8.2. Odbiór robót zanikających i ulegających zakryciu.....	14
8.3. Odbiór częściowy.....	15
8.4. Odbiór ostateczny robót.....	15
8.4.1. Zasady odbioru ostatecznego robót	15

8.4.2. Dokumenty do odbioru ostatecznego.....	15
8.5. Odbiór pogwarancyjny.....	16
9. Podstawa płatności.....	16
9.1. Ustalenia ogólne.....	16
9.2. Warunki umowy i wymagania ogólne	16
10. Przepisy związane.....	16
11. Szczegółowy zakres prac.....	17
11.1. Cel i zakres prac.....	17
11.1.1. Istniejący stan zagospodarowania działki	17
11.1.2. Projektowane zagospodarowanie działek.....	17
11.2. Opis instalacji nawadniającej	17
11.2.1. Stan prawny.....	17
11.2.2. Istniejący stan zagospodarowania terenu	17
11.2.3. Źródło wody do nawodnień deszczownianych	19
11.2.4. Układ sterowania pracą systemu deszczowania.....	19
11.2.5. Układ sterowania pracą systemu deszczowania – platforma Hydrawise.....	19
11.3. Rurociąg tłoczny.....	20
11.3.1. Roboty ziemne.....	21
11.3.2. Przygotowanie podłoża	21
11.3.3. Odwodnienie wykopów.....	21
11.3.4. Montaż rurociągów	21
11.3.5. Zasypywanie rurociągów i zagęszczanie	21
11.3.6. Próba szczelności rur PE	21
11.4. Czujnik przepływu wody z nadak	22
11.5. Zawory elektromagnetyczne.....	22
11.6. Połowe ramię deszczujące	23
II. SZCZEGÓŁOWA SPECYFIKACJA TECHNICZNA NA ROBOTY BUDOWLANE W SZKÓLCE LEŚNEJ NADLEŚNICTWO KONIECPOL	28
1.1. Dane ogólne.	28
1.1.1. Przedmiot STWiOR „Roboty ziemne”	28
1.1.2. Zakres stosowania STWiOR „Roboty ziemne”.....	28
1.1.3. Określenia podstawowe.	28
1.2. Zakres robót ziemnych.....	28
1.2.1. Zakres robót objętych STWiOR „Roboty ziemne”	28
1.2.2. Ogólne wymagania dotyczące robót ziemnych.	29
1.3. Wykopy – wymagania ogólne.	29
1.4. Nasypy – wymagania ogólne.	29
1.5. Warunki gruntowo-wodne.	29
1.6. Istniejące uzbrojenie terenu.	29
1.7. Materiały.	29
1.8. Sprzęt.	30
1.9. Transport.	30
1.10. Wykonanie robót.....	30
1.10.1. Wymagania ogólne wykonania robót ziemnych.....	30
1.10.2. Wykopy – metodyka wykonywanych robót.	30
1.10.3. Profilowanie przekroju wykopu.....	30
1.10.4. Wykonywanie wykopów w gruntach nawodnionych.	31
1.10.5. Składowanie, rozplantowanie urobku i zasypywanie wykopu.	31
1.10.6. Postępowanie w okolicznościach niebezpiecznych.....	31
1.11. Dokładność wykonania robót ziemnych.....	32
1.12. Zabezpieczenie wykonywanych budowli i robót ziemnych.	32

1.13. Roboty ziemne w okresie mrozów.....	33
1.14. Kontrola jakości robót.....	33
1.14.1. Ogólne wymagania.....	33
1.14.2. Kontrola wymiarów wykopów i nasypów.....	33
1.14.3. Kontrola zagęszczenia nasypów.....	33
1.15. Odbiór robót.....	34
1.16. Obmiar robót.....	34
1.16.1. Ogólne zasady.....	34
1.16.2. Jednostki obmiarowe.....	34
1.17. Podstawy płatności.....	34
1.17.1. Cena jednostki obmiarowej.....	34
1.18. Dokumenty odniesienia.....	35
2. Sieci Wodociągowe wymagania ogólne.....	35
2.1. Sieci wodociągowe powinny spełniać wymagania określone w Polskich Normach oraz odrębnych przepisach prawa a przede wszystkim zapewniać:.....	35
2.2. Ochrona przewodów przed korozją.....	36
2.3. Roboty przygotowawcze.....	36
2.4. Roboty ziemne.....	36
2.4.1. Odspojenie i transport urobku.....	37
2.4.2. Obudowa ścian i rozbiórka obudowy.....	37
2.4.3. Odwodnienie wykopów.....	37
2.5. Podłoże.....	37
2.5.1. Podłoże naturalne.....	37
2.5.2. Podłoże wzmocnione (sztuczne).....	37
2.5.3. Podsypka.....	38
2.5.4. Zasyпка wykopu.....	38
2.5.5. Kolizje z innym uzbrojeniem terenu.....	38
2.6. Układanie rurociągów.....	39
2.6.1. Czynniki dominujące.....	39
2.6.2. Układanie i podpieranie rur.....	39
2.7. Łączenie rur.....	39
2.7.1. Metody łączenia rur.....	39
2.7.2. Zgrzewanie czołowe.....	39
2.7.3. Zgrzewanie elektrooporowe (elektrodyfuzyjne).....	41
2.7.3.1. Głębokość wsunięcia końców łączonych elementów do wnętrza muf systemu Monoline. Zgrzewanie elektrooporowych kształtek siodłowych.....	41
2.7.4. Zginanie na zimno.....	42
2.7.4. KONTROLA JAKOŚCI.....	42
2.7.4.1. Próba ciśnienia.....	42
2.7.4.2. Próba szczelności wodociągów polietylenowych w oparciu o projekt Normy Europejskiej pr. EN 805: 1996.....	43
2.8. Dokumentacja budowy.....	43
2.9. Obmiar robót.....	44
2.10. Przepisy związane.....	44
3. Instalacje elektryczne.....	44
3.1. Wstęp.....	44
3.2. Materiały.....	44
3.3. Sprzęt.....	45
3.4. Transport.....	45
3.5. Wykonanie robót.....	45
3.5.1. Trasowanie.....	45

3.5.2. Przejścia przez ściany i stropy	45
3.5.3. Montaż sprzętu i osprzętu	45
3.5.4. Łączenie przewodów	45
3.5.5. Podejścia do odbiorników	46
3.5.6. Przyłączanie odbiorników	46
3.5.7. Ochrona przeciwporażeniowa	46
3.5.7.1. Montaż urządzeń i aparatów	46
3.5.7.2. Montaż przewodów uziemiających	46
3.5.7.3. Wykonanie uziomów	47
3.5.8. Instalacje elektryczne wewnętrzne wykonane przewodami izolowanymi w rurkach z tworzyw sztucznych	48
3.5.8.1. Układanie rur	48
3.5.8.2. Wciąganie przewodów	48
3.6. Kontrola jakości robót	48
3.6.1. Próby montażowe instalacji elektrycznych	48
3.6.2. Próby montażowe instalacji i urządzeń przeciwporażeniowych	48
3.7. Obmiar	49
3.8. Odbiór końcowy	49
3.9. Płatność	49
3.10. Przepisy związane	49
4. Kable zasilające i sterownicze	49
4.1. Wstęp	49
4.2. Materiały	49
4.3. Sprzęt	49
4.4. Transport	50
4.5. Wykonanie robót	50
4.5.1. Układanie kabli	50
4.6. Kontrola jakości robót	50
4.6.1. Próby montażowe instalacji elektrycznych	50
4.7. Obmiar	50
4.8. Odbiór końcowy	50
4.9. Płatność	50
4.10. Przepisy związane	50
5. ODTWORZENIE LOKALIZACJI BUDOWLI, TRAS I PUNKTÓW WYSOKOŚCIOWYCH	51
5.1. W zakres prac pomiarowych związanych z odtworzeniem lokalizacji budowli, tras nasypów oraz punktów wysokościowych wchodzi:	51
5.2. Przepisy związane	51

I. OGÓLNA SPECYFIKACJA TECHNICZNA WYKONANIA I ODBIORU ROBÓT BUDOWLANYCH ZWIĄZANYCH Z „PRZEBUDOWA DESZCZOWNI PÓLSTAŁEJ SZKÓŁKI LEŚNEJ W KOTOWIE NR INW. 010/787 W NADLEŚNICTWIE KONIECPOL”

1. WSTĘP

1.1. Przedmiot Specyfikacji Technicznej

Przedmiotem niniejszej specyfikacji technicznej są wymagania dotyczące wykonania i odbioru robót dotyczących:

- Montaż sieci wodociągowej PE Ø 75mm SDR 17
- Włączenie się do istniejącego rurociągu PE Ø 110mm SDR 17
- Wykonanie nowego okablowania łączącego projektowane połowe ramie deszczujące z budynkiem gospodarczym.
- Dostawa i montaż połowego ramienia deszczującego
- Dostawa i montaż płyt betonowych pod tor jezdny połowego ramienia deszczującego
- Dostawa i montaż wodomierza DN 100 z nadajnikiem impulsów w budynku pompowni
- Wykonanie toru jezdny pod połowe ramie deszczujące
- Montaż zaworu elektromagnetycznego 2” w istniejącej studni

Specyfikacja Techniczna jest stosowana jako dokument przetargowy i kontraktowy przy zleceniu i realizacji robót wymienionych wyżej.

1.1.1. Ogólne wymagania dotyczące robót

Wykonawca robót jest odpowiedzialny za jakość ich wykonania oraz za ich zgodność z dokumentacją projektową ST i poleceniami inspektora nadzoru.

1.1.2. Przekazanie terenu budowy

Zamawiający w terminie określonym w dokumentach umowy przekazuje Wykonawcy teren budowy wraz ze wszystkimi wymaganymi uzgodnieniami prawnymi i administracyjnymi, lokalizację i współrzędne punktów głównych trasy oraz reperów, dziennik budowy oraz dwa egzemplarze dokumentacji projektowej i dwa komplety ST.

Na Wykonawcy spoczywa odpowiedzialność za ochronę przekazanych mu punktów pomiarowych do chwili odbioru końcowego robót. Uszkodzone lub zniszczone znaki geodezyjne Wykonawca odtworzy i utrwali na własny koszt.

1.1.3. Dokumentacja projektowa

Dokumentacja projektowa będzie zawierać rysunki, obliczenia i dokumenty, zgodne z wykazem podanym w szczegółowych warunkach umowy, uwzględniającym podział na dokumentację projektową:

- Zamawiającego,
- Sporządzoną przez Wykonawcę.

1.1.4. Zgodność robót z dokumentacją projektową i SST

Dokumentacja projektowa, SST oraz dodatkowe dokumenty przekazane przez Inspektora Nadzoru Wykonawcy stanowią część umowy, a wymagania wyszczególnione w choćby jednym z nich są obowiązujące dla Wykonawcy tak jakby zawarte były w całej dokumentacji.

W przypadku rozbieżności w ustaleniach poszczególnych dokumentów obowiązuje kolejność ich ważności wymieniona w „Ogólnych warunkach umowy”.

Wykonawca nie może wykorzystywać błędów lub opuszczeń w dokumentach kontraktowych, a o ich wykryciu winien natychmiast powiadomić inspektora nadzoru, który dokona odpowiednich zmian i poprawek.

W przypadku rozbieżności opis wymiarów ważniejszy jest od odczytu ze skali rysunków.

Wszystkie wykonane roboty i dostarczone materiały będą zgodne z dokumentacją projektową i ST.

Dane określone w dokumentacji projektowej i w ST będą uważane za wartości docelowe, od których dopuszczalne są odchylenia w ramach określonego przedziału tolerancji. Cechy materiałów i elementów budowli muszą być jednorodne i wykazywać zgodność z określonymi wymaganiami, a rozrzuty tych cech nie mogą przekraczać dopuszczalnego przedziału tolerancji. Mogą być stosowane wyroby producentów krajowych i zagranicznych posiadające aprobaty techniczne wydane przez odpowiednie Instytuty Badawcze. Wykonawca uzyska przed zastosowaniem wyrobu akceptację inspektora Nadzoru robót.

W przypadku, gdy materiały lub roboty nie będą w pełni zgodne z dokumentacją projektową lub ST i wpłynię to na niezadowalającą jakość elementu budowli, to takie materiały zostaną zastąpione innymi, a roboty rozebrane i wykonane ponownie na koszt Wykonawcy.

1.1.5. Zabezpieczenie terenu budowy

Zabezpieczenie terenu budowy w robotach modernizacyjnych i remontowych („pod ruchem”)

Wykonawca jest zobowiązany do utrzymania ruchu publicznego na terenie budowy, w okresie trwania realizacji kontraktu, aż do zakończenia i odbioru ostatecznego robót.

Fakt przystąpienia do robót Wykonawca obwieści przed ich rozpoczęciem przez umieszczenie, w miejscach i ilościach określonych przez inspektora nadzoru, tablic informacyjnych, których treść będzie zatwierdzona przez inspektora nadzoru. Tablice informacyjne będą utrzymywane przez Wykonawcę w dobrym stanie przez cały okres realizacji robót.

Koszt zabezpieczenia terenu budowy nie podlega odrębnej zapłacie i przyjmuje się, że jest włączony w cenę umowną.

1.1.6. Ochrona środowiska w czasie wykonywania robót

Wykonawca ma obowiązek znać i stosować w czasie prowadzenia robót wszelkie przepisy dotyczące ochrony środowiska naturalnego.

W okresie trwania budowy i wykańczania robót Wykonawca będzie:

a) utrzymywać teren budowy i wykopy w stanie bez wody stojącej,

b) podejmować wszelkie uzasadnione kroki mające na celu stosowanie się do przepisów i norm dotyczących ochrony środowiska na terenie i wokół terenu budowy oraz będzie unikać uszkodzeń lub uciążliwości dla osób lub własności społecznej i innych, a wynikających ze skażenia, hałasu lub innych przyczyn powstałych w następstwie jego sposobu działania.

Stosując się do tych wymagań będzie miał szczególny wzgląd na:

1) lokalizację baz, warsztatów, magazynów, składowisk, ukopów i dróg dojazdowych,

2) środki ostrożności i zabezpieczenia przed:

a) zanieczyszczeniem zbiorników i cieków wodnych pyłami lub substancjami toksycznymi,

b) zanieczyszczeniem powietrza pyłami i gazami,

c) możliwością powstania pożaru.

1.1.7. Ochrona przeciwpożarowa

Wykonawca będzie przestrzegać przepisy ochrony przeciwpożarowej.

Wykonawca będzie utrzymywać sprawny sprzęt przeciwpożarowy wymagany przez odpowiednie przepisy, na terenie baz produkcyjnych, w pomieszczeniach biurowych, mieszkalnych, magazynach oraz w maszynach i pojazdach.

Materiały łatwopalne będą składowane w sposób zgodny z odpowiednimi przepisami i zabezpieczone przed dostępem osób trzecich.

Wykonawca będzie odpowiedzialny za wszelkie straty spowodowane pożarem wywołanym jako rezultat realizacji robót albo przez personel Wykonawcy.

1.1.8. Materiały szkodliwe dla otoczenia

Materiały, które w sposób trwały są szkodliwe dla otoczenia, nie będą dopuszczone do użycia.

Nie dopuszcza się użycia materiałów wywołujących szkodliwe promieniowanie o stężeniu większym od dopuszczalnego, określonego odpowiednimi przepisami.

Wszelkie materiały odpadowe użyte do robót będą miały aprobatę techniczną wydaną przez uprawnioną jednostkę, jednoznacznie określającą brak szkodliwego oddziaływania tych materiałów na środowisko.

Materiały, które są szkodliwe dla otoczenia tylko w czasie robót, a po zakończeniu robót ich szkodliwość zanika (np. materiały pyłaste) mogą być użyte pod warunkiem przestrzegania wymagań technologicznych w budowaniu. Jeżeli wymagają tego odpowiednie przepisy Zamawiający powinien otrzymać zgodę na użycie tych materiałów od właściwych organów administracji państwowej.

Jeżeli Wykonawca użył materiałów szkodliwych dla otoczenia zgodnie ze specyfikacjami, a ich użycie spowodowało jakiegokolwiek zagrożenie środowiska, to konsekwencje tego poniesie Zamawiający.

1.1.9. Ochrona własności publicznej i prywatnej

Wykonawca odpowiada za ochronę instalacji na powierzchni ziemi i za urządzenia podziemne, takie jak rurociągi, kable itp. oraz uzyska od odpowiednich władz będących właścicielami tych urządzeń potwierdzenie informacji dostarczonych mu przez Zamawiającego w ramach planu ich lokalizacji. Wykonawca zapewni właściwe oznaczenie i zabezpieczenie przed uszkodzeniem tych instalacji i urządzeń w czasie trwania budowy.

Wykonawca zobowiązany jest umieścić w swoim harmonogramie rezerwę czasową dla wszelkiego rodzaju robót, które mają być wykonane w zakresie przełożenia instalacji i urządzeń podziemnych na terenie budowy i powiadomić inspektora nadzoru i władze lokalne o zamiarze rozpoczęcia robót. O fakcie przypadkowego uszkodzenia tych instalacji Wykonawca bezzwłocznie powiadomi inspektora nadzoru i zainteresowane władze oraz będzie z nimi współpracował dostarczając wszelkiej pomocy potrzebnej przy dokonywaniu napraw. Wykonawca będzie odpowiadać za wszelkie spowodowane przez jego działania uszkodzenia instalacji na powierzchni ziemi i urządzeń podziemnych wykazanych w dokumentach dostarczonych mu przez Zamawiającego.

1.1.10. Ograniczenie obciążeń osi pojazdów

Wykonawca stosować się będzie do ustawowych ograniczeń obciążenia na oś przy transporcie materiałów i wyposażenia na i z terenu robót. Uzyska on wszelkie niezbędne zezwolenia od władz, co do przewozu nietypowych wagowo ładunków i w sposób ciągły będzie o każdym takim przewozie powiadamiał inspektora nadzoru. Pojazdy i ładunki powodujące nadmierne obciążenie osiowe nie będą dopuszczone na świeżo ukończony fragment budowy w obrębie terenu budowy i Wykonawca będzie odpowiadał za naprawę wszelkich robót w ten sposób uszkodzonych, zgodnie z poleceniami inspektora nadzoru.

1.1.11. Bezpieczeństwo i higiena pracy

Podczas realizacji robót Wykonawca będzie przestrzegać przepisów dotyczących bezpieczeństwa i higieny pracy.

W szczególności Wykonawca ma obowiązek zadbać, aby personel nie wykonywał pracy w warunkach niebezpiecznych, szkodliwych dla zdrowia oraz nie spełniających odpowiednich wymagań sanitarnych.

Wykonawca zapewni i będzie utrzymywał wszelkie urządzenia zabezpieczające, socjalne oraz sprzęt i odpowiednią odzież dla ochrony życia i zdrowia osób zatrudnionych na budowie oraz dla zapewnienia bezpieczeństwa publicznego.

Uznaje się, że wszelkie koszty związane z wypełnieniem wymagań określonych powyżej nie podlegają odrębnej zapłacie i są uwzględnione w cenie umownej.

1.1.12. Ochrona i utrzymanie robót

Wykonawca będzie odpowiedzialny za ochronę robót i za wszelkie materiały i urządzenia używane do robót od daty rozpoczęcia do daty zakończenia robót (do przekazania obiektu do użytkowania).

Wykonawca będzie utrzymywać roboty do czasu odbioru ostatecznego. Utrzymanie powinno być prowadzone w taki sposób, aby obiekty i ich elementy były w zadowalającym stanie przez cały czas, do momentu odbioru ostatecznego.

Jeśli Wykonawca w jakimkolwiek czasie zaniedba utrzymanie, to na polecenie inspektora nadzoru powinien rozpocząć roboty utrzymaniowe nie później niż w 24 godziny od otrzymaniu tego polecenia.

1.1.13. Stosowanie się do prawa i innych przepisów

Wykonawca zobowiązany jest znać wszystkie przepisy wydane przez władze centralne i miejscowe oraz inne przepisy i wytyczne, które są w jakikolwiek sposób związane z robotami i będzie w pełni odpowiedzialny za przestrzeganie tych praw, przepisów i wytycznych podczas prowadzenia robót.

Wykonawca będzie przestrzegać praw patentowych i będzie w pełni odpowiedzialny za wypełnienie wszelkich wymagań prawnych odnośnie wykorzystania opatentowanych urządzeń lub metod i w sposób ciągły będzie informować inspektora nadzoru o swoich działaniach, przedstawiając kopie zezwoleń i inne odnośne dokumenty.

2. Materiały

2.1. Źródła uzyskania materiałów

Co najmniej na trzy tygodnie przed zaplanowanym wykorzystaniem jakichkolwiek materiałów przeznaczonych do robót Wykonawca przedstawi szczegółowe informacje dotyczące proponowanego źródła wytwarzania, zamawiania lub wydobywania tych materiałów i odpowiednie świadectwa badań laboratoryjnych oraz próbki do zatwierdzenia przez inspektora nadzoru.

Zatwierdzenie partii materiałów z danego źródła nie oznacza automatycznie, że wszelkie materiały z danego źródła uzyskają zatwierdzenie.

Wykonawca zobowiązany jest do prowadzenia badań w celu udokumentowania, że materiały uzyskane z dopuszczonego źródła w sposób ciągły spełniają wymagania ST w czasie postępu robót.

2.2. Pozyskiwanie materiałów miejscowych

Wykonawca odpowiada za uzyskanie pozwoleń od właścicieli i odnośnych władz na pozyskanie materiałów z jakichkolwiek źródeł miejscowych włączając w to źródła wskazane przez Zamawiającego i jest zobowiązany dostarczyć inspektorowi nadzoru wymagane dokumenty przed rozpoczęciem eksploatacji źródła.

Wykonawca przedstawi dokumentację zawierającą raporty z badań terenowych i laboratoryjnych oraz proponowaną przez siebie metodę wydobywania i selekcji do zatwierdzenia inspektorowi nadzoru.

Wykonawca ponosi odpowiedzialność za spełnienie wymagań ilościowych i jakościowych materiałów z jakiegokolwiek źródła.

Wykonawca poniesie wszystkie koszty, a w tym: opłaty, wynagrodzenia i jakiegokolwiek inne koszty związane z dostarczeniem materiałów do robót.

Humus i nadkład czasowo zdjęte z terenu wykopów, ukopów i miejsc pozyskania piasku i żwiru będą formowane w hałdy i wykorzystane przy zasypce i rekultywacji terenu do ukończeniu robót.

Wszystkie odpowiednie materiały pozyskane z wykopów na terenie budowy lub z innych miejsc wskazanych w dokumentach umowy będą wykorzystane do robót lub odwiezione na odkład odpowiednio do wymagań umowy lub wskazań inspektora nadzoru.

Z wyjątkiem uzyskania na to pisemnej zgody inspektora nadzoru, Wykonawca nie będzie prowadzić żadnych wykopów w obrębie terenu budowy poza tymi, które zostały wyszczególnione w dokumentach umowy.

Eksploatacja źródeł materiałów będzie zgodna z wszelkimi regulacjami prawnymi obowiązującymi na danym obszarze.

2.3. Materiały nie odpowiadające wymaganiom

Materiały nie odpowiadające wymaganiom zostaną przez Wykonawcę wywiezione z terenu budowy, bądź złożone w miejscu wskazanym przez inspektora nadzoru. Jeśli inspektor nadzoru zezwoli Wykonawcy na użycie tych materiałów do innych robót, niż te dla, których zostały zakupione, to koszt tych materiałów zostanie przewartościowany przez inspektora nadzoru.

Każdy rodzaj robót, w którym znajdują się nie zbadane i nie zaakceptowane materiały, Wykonawca wykonuje na własne ryzyko, licząc się z jego nie przyjęciem i niezapłaceniem.

2.4. Przechowywanie i składowanie materiałów

Wykonawca zapewni, aby tymczasowo składowane materiały, do czasu gdy będą one potrzebne do robót, były zabezpieczone przed zanieczyszczeniem, zachowały swoją jakość i właściwość do robót i były dostępne do kontroli przez inspektora nadzoru.

Miejsca czasowego składowania materiałów będą zlokalizowane w obrębie terenu budowy w miejscach uzgodnionych z inspektorem nadzoru lub poza terenem budowy w miejscach zorganizowanych przez Wykonawcę.

2.5. Wariantowe stosowanie materiałów

Jeśli dokumentacja projektowa lub ST przewidują możliwość wariantowego zastosowania rodzaju materiału w wykonywanych robotach, Wykonawca powiadomi inspektora nadzoru o swoim zamiarze co najmniej 3 tygodnie przed użyciem materiału, albo w okresie dłuższym, jeśli będzie to wymagane dla badań prowadzonych przez inspektora nadzoru. Wybrany i zaakceptowany rodzaj materiału nie może być później zmieniany bez zgody inspektora nadzoru.

3. Sprzęt

Wykonawca jest zobowiązany do używania jedynie takiego sprzętu, który nie spowoduje niekorzystnego wpływu na jakość wykonywanych robót. Sprzęt używany do robót powinien być zgodny z ofertą Wykonawcy i powinien odpowiadać pod względem typów i ilości wskazaniom zawartym w ST, PZJ lub projekcie organizacji robót, zaakceptowanym przez inspektora nadzoru; w przypadku braku ustaleń w takich dokumentach sprzęt powinien być uzgodniony i zaakceptowany przez inspektora nadzoru.

Liczba i wydajność sprzętu będzie gwarantować przeprowadzenie robót, zgodnie z zasadami określonymi w dokumentacji projektowej, ST i wskazaniach inspektora nadzoru w terminie przewidzianym umową.

Sprzęt będący własnością Wykonawcy lub wynajęty do wykonania robót ma być utrzymywany w dobrym stanie i gotowości do pracy. Będzie on zgodny z normami ochrony środowiska i przepisami dotyczącymi jego użytkowania.

Wykonawca dostarczy inspektorowi nadzoru kopie dokumentów potwierdzających dopuszczenie sprzętu do użytkowania, tam gdzie jest to wymagane przepisami.

Jeżeli dokumentacja projektowa lub SST przewidują możliwość wariantowego użycia sprzętu przy wykonywanych robotach, Wykonawca powiadomi inspektora nadzoru o swoim zamiarze wyboru i uzyska jego akceptację przed użyciem sprzętu. Wybrany sprzęt, do akceptacji inspektora nadzoru, nie może być później zmieniany bez jego zgody.

Jakikolwiek sprzęt, maszyny, urządzenia i narzędzia nie gwarantujące zachowania warunków umowy, zostaną przez inspektora nadzoru zdyskwalifikowane i nie dopuszczone do robót.

4. Transport

Wykonawca jest zobowiązany do stosowania jedynie takich środków transportu, które nie wpłyną niekorzystnie na jakość wykonywanych robót i właściwości przewożonych materiałów.

Liczba środków transportu będzie zapewniać prowadzenie robót zgodnie z zasadami określonymi w dokumentacji projektowej, ST i wskazaniach inspektora nadzoru, w terminie przewidzianym umową.

Przy ruchu na drogach publicznych pojazdy będą spełniać wymagania dotyczące przepisów ruchu drogowego w odniesieniu do dopuszczalnych obciążeń na osie i innych parametrów technicznych. Środki transportu nie odpowiadające warunkom dopuszczalnych obciążeń na osie mogą być dopuszczone przez inspektora nadzoru, pod warunkiem przywrócenia stanu pierwotnego użytkowanych odcinków dróg na koszt Wykonawcy.

Wykonawca będzie usuwać na bieżąco, na własny koszt, wszelkie zanieczyszczenia spowodowane jego pojazdami na drogach publicznych oraz dojazdach do terenu budowy.

5. Wykonanie robót

Wykonawca jest odpowiedzialny za prowadzenie robót zgodnie z umową oraz za jakość zastosowanych materiałów i wykonywanych robót, za ich zgodność z dokumentacją projektową, wymaganiami ST, i organizacji robót oraz poleceniami inspektora nadzoru.

Wykonawca ponosi odpowiedzialność za dokładne wytyczenie w planie i wyznaczenie wysokości wszystkich elementów robót zgodnie z wymiarami i rzędnymi określonymi w dokumentacji projektowej lub przekazanymi na piśmie przez inspektora nadzoru.

Następstwa jakiegokolwiek błędu spowodowanego przez Wykonawcę w wytyczeniu i wyznaczaniu robót zostaną, jeśli wymagać tego będzie inspektor nadzoru, poprawione zostaną przez Wykonawcę na własny koszt.

Sprawdzenie wytyczenia robót lub wyznaczenia wysokości przez inspektora nadzoru nie zwalnia Wykonawcy od odpowiedzialności za ich dokładność.

Decyzje inspektora nadzoru dotyczące akceptacji lub odrzucenia materiałów i elementów robót będą oparte na wymaganiach sformułowanych w dokumentach umowy, dokumentacji projektowej i w ST, a także w normach i wytycznych. Przy podejmowaniu decyzji inspektor nadzoru uwzględni wyniki badań materiałów i robót, rozrzuty normalnie występujące przy produkcji i przy badaniach materiałów, doświadczenia z przeszłości, wyniki badań naukowych oraz inne czynniki wpływające na rozważaną kwestię.

Polecenia inspektora nadzoru będą wykonywane nie później niż w czasie przez niego wyznaczonym, do ich otrzymania przez Wykonawcę, pod groźbą zatrzymania robót. Skutki finansowe z tego tytułu ponosi Wykonawca.

6. Kontrola jakości robót

6.1. Program zapewnienia jakości

Do obowiązków Wykonawcy należy opracowanie i przedstawienie do aprobaty inspektora nadzoru programu zapewnienia jakości, w którym przedstawi on zamierzony sposób wykonywania robót, możliwości techniczne, kadrowe i organizacyjne gwarantujące wykonanie robót zgodnie z dokumentacją projektową, ST oraz poleceniami i ustaleniami przekazanymi przez inspektora nadzoru.

Program zapewnienia jakości będzie zawierać:

a) część ogólną opisującą:

- organizację wykonania robót, w tym terminy i sposób prowadzenia robót,
- organizację ruchu na budowie wraz z oznakowaniem robót,
- bhp.,
- wykaz zespołów roboczych, ich kwalifikacje i przygotowanie praktyczne,
- wykaz osób odpowiedzialnych za jakość i terminowość wykonania poszczególnych elementów robót,
- system (sposób i procedurę) proponowanej kontroli i sterowania jakością wykonywanych robót,
- wyposażenie w sprzęt i urządzenia do pomiarów i kontroli (opis laboratorium własnego lub laboratorium, któremu Wykonawca zamierza zlecić prowadzenie badań),
- sposób oraz formę gromadzenia wyników badań laboratoryjnych. zapis pomiarów, nastaw mechanizmów sterujących, a także wyciąganych wniosków i zastosowanych korekt w procesie technologicznym, proponowany sposób i formę przekazywania tych informacji Inżynierowi;

b) część szczegółową opisującą dla każdego asortymentu robót:

- wykaz maszyn i urządzeń stosowanych na budowie z ich parametrami technicznymi oraz wyposażeniem w mechanizmy do sterowania i urządzenia pomiarowo-kontrolne,
- rodzaje i ilość środków transportu oraz urządzeń do magazynowania i załadunku materiałów, spoiw, lepiszczy, kruszyw itp.,
- sposób zabezpieczenia i ochrony ładunków przed utratą ich właściwości w czasie transportu,
- sposób i procedurę pomiarów i badań (rodzaj i częstotliwość, pobieranie próbek. legalizacja i sprawdzanie urządzeń, itp.) prowadzonych podczas dostaw materiałów, wytwarzania mieszanek i wykonywania poszczególnych elementów robót,
- sposób postępowania z materiałami i robotami nie odpowiadającymi wymaganiom.

6.2. Zasady kontroli jakości robót

Celem kontroli robót będzie takie sterowanie ich przygotowaniem i wykonaniem, aby osiągnąć założoną jakość robót.

Wykonawca jest odpowiedzialny za pełną kontrolę robót i jakości materiałów. Wykonawca zapewni odpowiedni system kontroli, włączając personel, laboratorium, sprzęt, zaopatrzenie i wszystkie urządzenia niezbędne do pobierania próbek i badań materiałów oraz robót.

Przed zatwierdzeniem systemu kontroli inspektor nadzoru może zażądać od Wykonawcy przeprowadzenia badań w celu zademonstrowania, że poziom ich wykonywania jest zadowalający.

Wykonawca będzie przeprowadzać pomiary i badania materiałów oraz robót z częstotliwością zapewniającą stwierdzenie, że roboty wykonano zgodnie z wymaganiami zawartymi w dokumentacji projektowej i ST

Inspektor nadzoru ustali jaki zakres kontroli jest konieczny, aby zapewnić wykonanie robót zgodnie z umową.

Wykonawca dostarczy inspektorowi nadzoru świadectwa, że wszystkie stosowane urządzenia i sprzęt badawczy posiadają ważne badania techniczne.

Inspektor nadzoru będzie mieć nieograniczony dostęp do pomieszczeń magazynowych, w których gromadzone będą materiały montażowe w celu ich inspekcji.

Inspektor nadzoru będzie przekazywać Wykonawcy pisemne informacje o jakichkolwiek niedociągnięciach dotyczących urządzeń, sprzętu, zaopatrzenia, pracy personelu. Jeżeli niedociągnięcia te będą tak poważne, że mogą wpłynąć ujemnie na wykonanie danego zadania, Inspektor nadzoru natychmiast wstrzyma prace i dopuści je do dopiero wtedy gdy niedociągnięcia w pracy Wykonawcy zostaną usunięte.

Wszystkie prace będą przeprowadzone zgodnie z wymaganiami norm. W przypadku, gdy normy nie obejmują jakiegokolwiek czynności wymaganej w ST, stosować można wytyczne krajowe, albo inne procedury, zaakceptowane przez inspektora nadzoru.

Przed przystąpieniem do prac, Wykonawca powiadomi inspektora nadzoru o rodzaju, miejscu i terminie wykonywanych prac.

6.3. Certyfikaty i deklaracje

Inspektor nadzoru może dopuścić do użycia tylko te materiały, które posiadają:

6.3.1. certyfikaty

certyfikat na znak bezpieczeństwa wykazujący, że zapewniono zgodność z kryteriami technicznymi określonymi na podstawie Polskich Norm, aprobat technicznych oraz właściwych przepisów i dokumentów technicznych,

6.3.2. deklarację zgodności lub certyfikat zgodności z:

- Polską Normą lub

- aprobatą techniczną, w przypadku wyrobów, dla których nie ustanowiono Polskiej Normy, jeżeli nie są objęte certyfikacją określoną w pkt 1 i które spełniają wymogi ST.

W przypadku materiałów, dla których ww. dokumenty są wymagane przez ST, każda partia dostarczona do robót będzie posiadać te dokumenty, określające w sposób jednoznaczny jej cechy. Produkty przemysłowe muszą posiadać ww. dokumenty wydane przez producenta.

Kopie wyników tych badań będą dostarczone przez Wykonawcę inspektorowi nadzoru.

Jakiegokolwiek materiały, które nie spełniają tych wymagań będą odrzucone.

6.4. Dokumenty budowy

6.4.1. Dziennik budowy

Dziennik budowy jest wymaganym dokumentem prawnym obowiązującym Zamawiającego i Wykonawcę w okresie do przekazania Wykonawcy terenu budowy do końca okresu gwarancyjnego. Odpowiedzialność za prowadzenie dziennika budowy zgodnie z obowiązującymi przepisami spoczywa na Wykonawcy.

Zapisy w dzienniku budowy będą dokonywane na bieżąco i będą dotyczyć przebiegu robót, stanu bezpieczeństwa ludzi i mienia oraz technicznej i gospodarczej strony budowy.

Każdy zapis w dzienniku budowy będzie opatrzony datą jego dokonania, podpisem osoby, która dokonała zapisu, z podaniem jej imienia i nazwiska oraz stanowiska służbowego. Zapisy będą czytelne, dokonane trwałą techniką; w porządku chronologicznym, bezpośrednio jeden pod drugim, bez przerw.

Załączone do dziennika budowy protokoły i inne dokumenty będą oznaczone kolejnym numerem załącznika i opatrzone datą i podpisem Wykonawcy i inspektora nadzoru.

Do dziennika budowy należy wpisywać w szczególności: - datę przekazania Wykonawcy terenu budowy,

- datę przekazania przez Zamawiającego dokumentacji projektowej,
- uzgodnienie przez inspektora nadzoru programu zapewnienia jakości i harmonogramów robót,
- terminy rozpoczęcia i zakończenia poszczególnych elementów robót,
- przebieg robót, trudności i przeszkody w ich prowadzeniu, okresy i przyczyny przerw w robotach,
- uwagi i polecenia inspektora nadzoru,
- daty zarządzenia wstrzymania robót, z podaniem powodu,
- zgłoszenia i daty odbiorów robót zanikających i ulegających zakryciu, częściowych i ostatecznych odbiorów robót,
- wyjaśnienia, uwagi i propozycje Wykonawcy,
- stan pogody i temperaturę powietrza w okresie wykonywania robót podlegających ograniczeniom lub wymaganiom szczególnym w związku z warunkami klimatycznymi.
- zgodność rzeczywistych warunków geotechnicznych z ich opisem w dokumentacji projektowej,
- dane dotyczące czynności geodezyjnych (pomiarowych) dokonywanych przed i w trakcie wykonywania robót,
- dane dotyczące sposobu wykonywania zabezpieczenia robót,
- wyniki prób poszczególnych elementów budowli z podaniem, kto je przeprowadzał. - inne istotne informacje o przebiegu robót.

Propozycje, uwagi i wyjaśnienia Wykonawcy, wpisane do dziennika budowy będą przedłożone Inżynierowi do ustosunkowania się.

Decyzje inspektora nadzoru wpisane do dziennika budowy Wykonawca podpisuje z zaznaczeniem ich przyjęcia lub zajęciem stanowiska.

Wpis projektanta do dziennika budowy obliguje inspektora nadzoru do ustosunkowania się. Projektant nie jest jednak stroną umowy i nie ma uprawnień do wydawania poleceń Wykonawcy robót.

6.4.2. Rejestr obmiarów

Rejestr obmiarów stanowi dokument pozwalający na rozliczenie faktycznego postępu każdego z elementów robót. Obmiary wykonanych robót przeprowadza się w sposób ciągły w jednostkach przyjętych w kosztorysie i wpisuje do rejestru obmiarów.

6.4.3. Pozostałe dokumenty budowy

Do dokumentów budowy zalicza się, oprócz wymienionych w punktach (6.3.1) - (6.3.2) następujące dokumenty:

- a) pozwolenie na realizację zadania budowlanego,
- b) protokoły przekazania terenu budowy,
- c) umowy cywilno-prawne z osobami trzecimi i inne umowy cywilno-prawne,
- d) protokoły odbioru robót,
- e) protokoły z porad i ustaleń,
- f) korespondencję na budowie.

6.4.4. Przechowywanie dokumentów budowy

Dokumenty budowy będą przechowywane na terenie budowy w miejscu odpowiednio zabezpieczonym.

Zaginięcie któregośkolwiek z dokumentów budowy spowoduje jego natychmiastowe odtworzenie w formie przewidzianej prawem.

Wszelkie dokumenty budowy będą zawsze dostępne dla inspektora nadzoru i przedstawiane do wglądu na życzenie Zamawiającego.

7. Obmiar robót

7.1. Ogólne zasady obmiaru robót

Obmiar robót będzie określać faktyczny zakres wykonywanych robót zgodnie z dokumentacją projektową i ST, w jednostkach ustalonych w kosztorysie.

Obmiaru robót dokonuje Wykonawca po pisemnym powiadomieniu inspektora nadzoru o zakresie obmierzanych robót i terminie obmiaru, co najmniej na 3 dni przed tym terminem.

Wyniki obmiaru będą wpisane do rejestru obmiarów.

Jakikolwiek błąd lub przeoczenie (opuszczenie) w ilościach podanych w ślepym kosztorysie lub gdzie indziej w ST nie zwalnia Wykonawcy od obowiązku ukończenia wszystkich robót. Błędne dane zostaną poprawione wg instrukcji inspektora nadzoru na piśmie.

Obmiar gotowych robót będzie przeprowadzony w czasie określonym w umowie.

7.2. Zasady określania ilości robót i materiałów

Długości i odległości pomiędzy wyszczególnionymi punktami skrajnymi będą obmierzone poziomo wzdłuż linii osiowej.

Jeśli ST właściwe dla danych robót nie wymagają tego inaczej, objętości będą wyliczone w m³ jako długość pomnożona przez średni przekrój.

Ilości, które mają być obmierzone wagowo, będą ważone w tonach lub kilogramach zgodnie z wymaganiami SST.

7.3. Urządzenia i sprzęt pomiarowy

Wszystkie urządzenia i sprzęt pomiarowy, stosowany w czasie obmiaru robót będą zaakceptowane przez Inżyniera.

Urządzenia i sprzęt pomiarowy zostaną dostarczone przez Wykonawcę. Jeżeli urządzenia te lub sprzęt wymagają badań atestujących to Wykonawca będzie posiadać ważne świadectwa legalizacji.

Wszystkie urządzenia pomiarowe będą przez Wykonawcę utrzymywane w dobrym stanie, w całym okresie trwania robót.

7.4. Czas przeprowadzenia obmiaru

Obmiary będą przeprowadzone przed częściowym lub ostatecznym odbiorem odcinków robót, a także w przypadku występowania dłuższej przerwy w robotach.

Obmiar robót zanikających przeprowadza się w czasie ich wykonywania. Obmiar robót podlegających zakryciu przeprowadza się przed ich zakryciem. Roboty pomiarowe do obmiaru oraz nieodzwonne obliczenia będą wykonane w sposób zrozumiały i jednoznaczny.

Wymiary skomplikowanych powierzchni lub objętości będą uzupełnione odpowiednimi szkicami umieszczonymi na karcie rejestru obmiarów. W razie braku miejsca szkice mogą być dołączone w formie oddzielnego załącznika do rejestru obmiarów, którego wzór zostanie uzgodniony z inspektorem nadzoru.

8. Odbiór robót

8.1. Rodzaje odbiorów robót

W zależności do ustaleń odpowiednich ST, roboty podlegają następującym etapom odbioru:

- a) odbiorowi robót zanikających i ulegających zakryciu,
- b) odbiorowi częściowemu,
- c) odbiorowi ostatecznemu,
- d) odbiorowi pogwarancyjnemu.

8.2. Odbiór robót zanikających i ulegających zakryciu

Odbiór robót zanikających i ulegających zakryciu polega na finalnej ocenie ilości i jakości wykonywanych robót, które w dalszym procesie realizacji ulegną zakryciu.

Odbiór robót zanikających i ulegających zakryciu będzie dokonany w czasie umożliwiającym wykonanie ewentualnych korekt i poprawek bez hamowania ogólnego postępu robót.

Odbioru robót dokonuje inspektor nadzoru.

Gotowość danej części robót do odbioru zgłasza Wykonawca wpisem do dziennika budowy i jednoczesnym powiadomieniem inspektora nadzoru. Odbiór będzie przeprowadzony niezwłocznie, nie później jednak niż w ciągu 3 dni od daty zgłoszenia wpisem do dziennika budowy i powiadomienia o tym fakcie inspektora nadzoru.

Jakość i ilość robót ulegających zakryciu ocenia inspektor nadzoru na podstawie dokumentów zawierających komplet wyników badań laboratoryjnych i w oparciu o przeprowadzone pomiary, w konfrontacji z dokumentacją projektową, SST i uprzednimi ustaleniami.

8.3. Odbiór częściowy

Odbiór częściowy polega na ocenie ilości i jakości wykonanych części robót. Odbioru częściowego robót dokonuje się wg zasad jak przy odbiorze ostatecznym robót. Odbioru robót dokonuje inspektor nadzoru.

8.4. Odbiór ostateczny robót

8.4.1. Zasady odbioru ostatecznego robót

Odbiór ostateczny polega na finalnej ocenie rzeczywistego wykonania robót w odniesieniu do ich ilości, jakości i wartości.

Całkowite zakończenie robót oraz gotowość do odbioru ostatecznego będzie stwierdzona przez Wykonawcę wpisem do dziennika budowy z bezzwłocznym powiadomieniem na piśmie o tym fakcie inspektora nadzoru.

Odbiór ostateczny robót nastąpi w terminie ustalonym w dokumentach umowy, licząc od dnia potwierdzenia przez inspektora nadzoru zakończenia robót i przyjęcia dokumentów, o których mowa w punkcie 8.4.2.

Odbioru ostatecznego robót dokona komisja wyznaczona przez Zamawiającego w obecności inspektora nadzoru i Wykonawcy. Komisja odbierająca roboty dokona ich oceny jakościowej na podstawie przedłożonych dokumentów, wyników badań i pomiarów, ocenie wizualnej oraz zgodności wykonania robót z dokumentacją projektową i ST.

W toku odbioru ostatecznego robót komisja zapozna się z realizacją ustaleń przyjętych w trakcie odbiorów robót zanikających i ulegających zakryciu, zwłaszcza w zakresie wykonania robót uzupełniających i robót poprawkowych.

W przypadkach niewykonania wyznaczonych robót poprawkowych lub robót uzupełniających w robotach wykończeniowych, komisja przerwie swoje czynności i ustali nowy termin odbioru ostatecznego.

W przypadku stwierdzenia przez komisję, że jakość wykonywanych robót w poszczególnych asortymentach nieznacznie odbiega od wymaganej dokumentacją projektową i ST z uwzględnieniem tolerancji i nie ma większego wpływu na cechy eksploatacyjne obiektu i bezpieczeństwo ruchu, komisja dokona potrąceń, oceniając pomniejszoną wartość wykonywanych robót w stosunku do wymagań przyjętych w dokumentach umowy.

8.4.2. Dokumenty do odbioru ostatecznego

Podstawowym dokumentem do dokonania odbioru ostatecznego robót jest protokół odbioru ostatecznego robót sporządzony wg wzoru ustalonego przez Zamawiającego.

Do odbioru ostatecznego Wykonawca jest zobowiązany przygotować następujące dokumenty:

1. dokumentację projektową podstawową z naniesionymi zmianami oraz dodatkową jeśli została sporządzona w trakcie realizacji umowy,
2. szczegółowe specyfikacje techniczne (podstawowe z dokumentów umowy i uzupełniające lub zamienne),
3. recepty i ustalenia technologiczne,
4. dzienniki budowy i rejestry obmiarów (oryginały),
5. wyniki pomiarów kontrolnych oraz badań i oznaczeń laboratoryjnych, zgodne z ST.
6. deklaracje zgodności lub certyfikaty zgodności wbudowanych materiałów zgodnie z ST

7. opinię technologiczną sporządzoną na podstawie wszystkich wyników badań i pomiarów załączonych do dokumentów odbioru, wykonanych zgodnie z ST
8. rysunki (dokumentacje) na wykonanie robót towarzyszących (np. na przełożenie linii telefonicznej, energetycznej, gazowej, oświetlenia itp.) oraz protokoły odbioru i przekazania tych robót właścicielom urządzeń,
9. geodezyjną inwentaryzację powykonawczą robót i sieci uzbrojenia terenu,
10. kopię mapy zasadniczej powstałej w wyniku geodezyjnej inwentaryzacji powykonawczej.

W przypadku, gdy wg komisji, roboty pod względem przygotowania dokumentacyjnego nie będą gotowe do odbioru ostatecznego, komisja w porozumieniu z Wykonawcą wyznaczy ponowny termin odbioru ostatecznego robót.

Wszystkie zarządzone przez komisję roboty poprawkowe lub uzupełniające będą zestawione wg wzoru ustalonego przez Zamawiającego.

Termin wykonania robót poprawkowych i robót uzupełniających wyznaczy komisja.

8.5. Odbiór pogwarancyjny

Odbiór pogwarancyjny polega na ocenie wykonanych robót związanych z usunięciem wad stwierdzonych przy odbiorze ostatecznym i zaistniałych w okresie gwarancyjnym.

Odbiór pogwarancyjny będzie dokonany na podstawie oceny wizualnej obiektu z uwzględnieniem zasad opisanych w punkcie 8.4 „Odbiór ostateczny robót”.

9. Podstawa płatności

9.1. Ustalenia ogólne

Podstawą płatności jest cena jednostkowa skalkulowana przez Wykonawcę za jednostkę obmiarową ustaloną dla danej pozycji kosztorysu.

Dla pozycji kosztorysowych wycenionych ryczałtowo podstawą płatności jest wartość (kwota) podana przez Wykonawcę w danej pozycji kosztorysu.

Cena jednostkowa lub kwota ryczałtowa pozycji kosztorysowej będzie uwzględniać wszystkie czynności, wymagania i badania składające się na jej wykonanie, określone dla tej roboty w ST i w dokumentacji projektowej.

Ceny jednostkowe lub kwoty ryczałtowej robót będą obejmować: - robociznę bezpośrednią wraz z towarzyszącymi kosztami,

- wartość zużytych materiałów wraz z kosztami zakupu, magazynowania, ewentualnych ubytków i transportu na teren budowy,

- wartość pracy sprzętu wraz z towarzyszącymi kosztami, - koszty pośrednie, zysk kalkulacyjny i ryzyko,

- podatki obliczone zgodnie z obowiązującymi przepisami.

Do cen jednostkowych nie należy wliczać podatku VAT.

9.2. Warunki umowy i wymagania ogólne

Koszt dostosowania się do wymagań warunków umowy i wymagań ogólnych zawartych w OSTW obejmuje wszystkie warunki określone w ww. dokumentach, a nie wyszczególnione w kosztorysie.

10. Przepisy związane

1. Ustawa z dnia 7 lipca 1994 r. - Prawo budowlane (Dz.U.z 2003 r Nr 207, poz. 2016).
2. Zarządzenie Ministra Gospodarki Przestrzennej i Budownictwa z dnia 15 grudnia 1994 r. w sprawie dziennika budowy oraz tablicy informacyjnej (M.P.Nr 2 z 1995 r., poz. 29).
3. Ustawa z dnia 18 lipca 2001 r. prawo wodne (Dz.U. Nr 115, poz. 1229 z późniejszymi zmianami).
4. Rozporządzenie Min. Gosp. Przestrzennej i Budownictwa z dnia 30.12.1994 r. w sprawie funkcji technicznych w budownictwie (Dz.U. Nr 8 z 1995 r. poz.38 z późn. zm.).

11. Szczegółowy zakres prac

11.1. Cel i zakres prac

Nadleśnictwo Koniecpol aktualnie posiada na terenie szkółki deszczownie stałą, która pozwala na deszczowanie kwater siewnych i w ograniczonym stopniu koryt Dunenamana dlatego istnieje potrzeba rozbudowania systemu deszczowania o zakup połowego ramienia deszczującego.

Zadaniem modernizowanego systemu deszczowania koryt Dunenamana w Szkółce Leśnej zgodnie z art. 195. prawa wodnego będzie regulacja stosunków wodnych w celu polepszenia zdolności produkcyjnej gleby, ułatwienia jej uprawy oraz utrzymanie optymalnej wilgotności górnej warstwy gleby w okresie wegetacyjnym, a także ochrona materiału szkółkarskiego przed przymrozkami.

11.1.1. Istniejący stan zagospodarowania działki

Teren objęty opracowaniem położony jest na terenie Lasów Państwowych Nadleśnictwa Koniecpol na działce ewid. 2810 obręb Nakło – identyfikator działki: 240409_2.0010.2810. Na w/w Działce znajduje się szkółka leśna Kotów.

Działki wyposażone są w następujące media: przyłącze energetyczne, wodociągowe. Teren działki jest płaski, porośnięty jest roślinnością niską i jest w całości ogrodzony.

11.1.2. Projektowane zagospodarowanie działek

Przedmiotem inwestycji jest „System nawadniania koryt Dunenamana, na szkółce leśnej w Leśnictwie Małachów w Nadleśnictwie Koniecpol” na działce ewid. 2810 obręb Nakło. Na w/w działce znajduje się Szkółka Leśna należąca do Nadleśnictwa Koniecpol. Obecnie stanowi to całość zamierzenia budowlanego inwestora.

Projektuje się przebudowę:

- Dopuszczenie ramienia połowego o zawór elektromagnetyczny 2”
- Wykonanie rurociągów podziemnych PE Ø 75mm wraz z wyjściem do podłączenia się do ramienia połowego.
- Wykonanie nowego okablowania łączącego projektowane połowe ramie deszczujące z budynkiem gospodarczym.
- Dostawa i montaż połowego ramienia deszczującego
- Dostawa i montaż płyt betonowych pod tor jezdny połowego ramienia deszczującego
- Dostawa i montaż wodomierza DN 100 z nadajnikiem impulsów w budynku pompowni
- Wykonanie toru jezdny pod połowe ramię deszczujące

11.2 Opis instalacji nawadniającej

11.2.1. Stan prawny

Urządzenia nawadniające przeznaczone do rozbudowy znajdują na terenie Szkółki Leśnej zlokalizowane są na wydzielonym terenie z gruntów leśnych. Właścicielem prawnym działek, w tym i Szkółki Leśnej jest Skarb Państwa, a władającym Lasy Państwowe – Nadleśnictwo Koniecpol.

11.2.2. Istniejący stan zagospodarowania terenu

Szkółka leśna w Małachowie stanowi powierzchnię wydzieloną na obszarze kompleksu leśnego dla prowadzenia produkcji materiału sadzeniowego (drzew i krzewów) do prac odnowieniowych i zalesieniowych. Na tym obszarze wydzielono 10 kwater uprawowych o powierzchni około 6,48 ha, oddzielone od siebie zadrzewionymi pasami oraz drogami dojazdowymi.

Tabela Nr 1. - Zestawienie nawadnianych kwater po wprowadzeniu zmian

L.p.	Nr kwatery	Powierzchnia kwatery [ha]	Rodzaj nawodnień
1	2	3	4
1.	IA	0,61	projektowana deszczownia stała
2.	IB	0,45	projektowana deszczownia stała
3.	IIA	0,57	istniejąca deszczownia półstała, przenośna
4.	IIB	0,59	istniejąca deszczownia półstała, przenośna
5.	IVA	0,59	istniejąca deszczownia stała
6.	IVB	0,74	istniejąca deszczownia stała
7.	VA	0,57	istniejąca deszczownia stała
8.	VB	0,67	istniejąca deszczownia stała
9.	VIA	0,74	istniejąca deszczownia stała
10.	VIB	0,44	istniejąca deszczownia stała
11.	kwatery gospodarcza	0,44	istniejąca deszczownia półstała, przenośna
OGÓLEM		6,41	

W roku 2006 zrealizowano w przedmiotowej szkółce system nawodnień ciśnieniowych (deszczownię) w skład, którego weszły następujące elementy:

- ujęcie wody ze studni wierconej $Q_{max}=36,0$ m³/h,
- rurociąg przersutowy DN 75 mm z istniejącej studni głębinowej do zbiornika naziemnego ze studnią czerpalną o średnicy 1200 mm i rurociągiem ssawnym,
- naziemny zbiornik wyrównawczy uszczelnionego folią o pojemności użytkowej 250 m³,
- budynek pompowni wraz z częścią socjalną,
- urządzenia technologiczne pompowni (pompa produkcji firmy Grundfos CR32-4 $Q_{max}=36,0$ m³/h, filtry dyskowe, armatura kontrolno-pomiarowa),
- sieć rurociągów głównych z rur PE Dz 110 mm wraz ze studzienkami elektrozaworowymi,
- sieć rurociągów podziemnych (deszczownia stała) na kwaterach z rur PE Dz 90 mm i 75 mm z wyjściami zraszaczy (kwatery IVA, IVB, VA, VB, VIA, VIB),

Następnie w 2018 roku zrealizowano w przedmiotowej szkółce kolejną przebudowę deszczowni w postaci:

- montażu rurociągów podziemnych z rur PE PN 7.5 Dz 90 mm - 698 m
- montażu rurociągów podziemnych z rur PE PN 7.5 Dz 75 mm - 557 m
- montażu studni z elektrozaworami 3x3" z trzema wyjściami pod zraszacz - 1 szt.
- montażu studni z elektrozaworami 3x2" z trzema wyjściami pod zraszacz - 1 szt.
- montażu zraszaczy pełnoobrotowych firmy Naan typu 233 B o dyszach 4,5x2,5 m - 21 szt.
- montażu zraszaczy sektorowych firmy Naan typu 233 PC o dyszach 4,5 mm - 54 szt.
- montażu zraszaczy firmy Naan typu 233 B antyprzymrozkowy o dyszach 3,5 mm - 40 szt.
- montażu układu sterowania – sterownik PRO-HC
- montażu czujnika opadu deszczu

11.2.3. Źródło wody do nawodnień deszczownianych

Źródłem wody dla nawodnień deszczownianych jest studnia głębinowa. Woda pobierana ze studni jest magazynowana w istniejącym na terenie szkółki, naziemnym zbiorniku.

Nadleśnictwo Koniecpol, 42-230 Koniecpol, ul. Różana 11 posiada pozwolenie wodnoprawne na pobór wód podziemnych z utworów kredy górnej otworem studziennym zlokalizowanym na działce o nr ew. 2811 (dz. nr 215), obręb 0010, jedn. ew. 240409-2 Lelów w ilości:

- maksymalny, godzinowy pobór wody $Q_{max.h}$ - 36 m³/h,
- średnio dobowy pobór wody $Q_{śr.d}$ - 360 m³/d,
- dopuszczalny roczny pobór wody $Q_{max./rok}$ - 14 600 m³/rok.

Woda wykorzystywana będzie na terenie szkółki leśnej do utrzymania optymalnej wilgotności górnej warstwy gleby w okresie wegetacyjnym

11.2.4. Układ sterowania pracą systemu deszczowania

Sterownik PRO-HC umożliwia zarządzanie nawadnianiem terenów przydomowych, komercyjnych czy publicznych za pośrednictwem sieci Wi-Fi na platformie Hydrawise lub równoważnej. Sterownik PRO-HC może sterować maksymalnie 24 sekcjami. Sterownik umożliwia podłączenie przepływomierza w celu określenia wysokiego lub niskiego przepływu oraz automatycznej reakcji na alarmy. Sterownik zbiera informacje na temat typowych przepływów dla każdej sekcji nawadniania, a następnie monitoruje wydajność podczas automatycznego nawadniania. W przypadku wykrycia nieprawidłowych przepływów sterownik może zidentyfikować wadliwą sekcję i wyłączyć ją. Funkcja używana jest w połączeniu z zaworem głównym. Użytkownik może programować parametry alarmów. Sumy przepływów są także rejestrowane w pamięci sterownika w celu weryfikacji zużycia wody w układzie.

Do istniejącego sterownika zostanie również podłączony wodomierz z nadajnikiem impulsów DN 100, który będzie precyzyjnie monitorował przepływ wody, aby zapobiegać stratom wody.

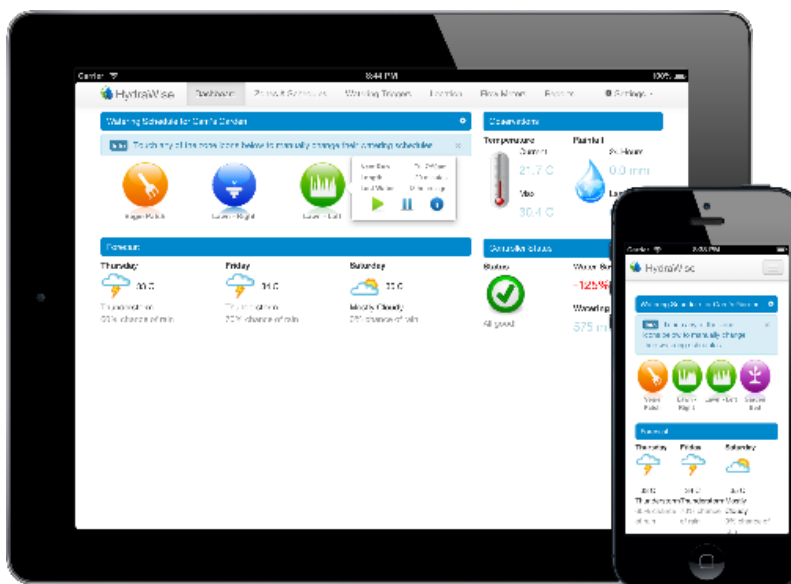
11.2.5. Układ sterowania pracą systemu deszczowania – platforma Hydrawise

Hydrawise używa systemu opartego na chmurze do dostarczania realnych informacji o pogodzie, a także umożliwia obsługę za pomocą smartfona, tableta lub komputera z dowolnego miejsca na świecie jednym warunkiem jest podłączenie sterownika do sieci internetowej.

Hydrawise jest platformą składającą się z trzech komponentów:

- Sterownika i osprzętu:
- ✓ Tradycyjny przewodowy sterownik z ekranem dotykowym i łącznością Wi-Fi,
- ✓ Możliwość podłączenia czujników:
- przepływu,
- deszczu,
- wilgotności gleby lub innych czujników.
- Platformy internetowej i aplikacji mobilnej:

Darmowa aplikacja na smartfony (iOS i Android) do zarządzania nawadnianiem w języku polskim.



Rys. nr 1 Zarządzanie systemem nawadniania za pomocą smartfona lub tabletu

Ogólna charakterystyka platformy Hydrowise

Dla każdej sekcji można ustawić Inteligentne nawadnianie lub czasowe nawadnianie prognozowane. W przypadku czasowego nawadniania prognozowanego to klient decyduje o częstotliwości i długości nawadniania poprzez wprowadzanie informacji bezpośrednio lub poprzez wybranie wcześniej zapisanego harmonogramu nawadniania, który został utworzony dla wybranej sekcji.

Sterownik skorzysta z funkcji aktywatorów nawadniania, które zostały ustawione w celu automatycznej regulacji harmonogramu nawadniania.

Inteligentne nawadnianie to automatyczny harmonogram nawadniania, który wykorzystuje informacje o warunkach pogodowych, aby zapewnić roślinom optymalną ilość wody. Proces ewaporacji spowoduje obniżenie wilgoci na danym terenie, podczas gdy opady deszczu oraz nawadniania przyczyniają się do zwiększenia poziomu wilgotności. Analiza tych warunków umożliwi Hydrowise ustalić w jakich godzinach najlepiej nawadniać.

Dla każdej sekcji można określić długość czasu nawadniania i górną wartość częstotliwości nawadniania:

- Długość czasu nawadniania informuje na jak długo musi być uruchomione nawadnianie, aby w pełni nawodnić daną sekcję.
- Górna wartość częstotliwości nawadniania informuje jak często dana sekcja powinna być nawadniania w okresie największego zapotrzebowania na wodę.

Sterownik różnicuje częstotliwość nawadniania na podstawie bieżącej ewaporacji i opadów deszczu na danym obszarze.

11.3. Rurociąg tłoczny

Woda do polowego ramienia deszczującego doprowadzona zostanie za pomocą kolektora głównego zbudowanego z rur PE PN 10 SDR 17 Ø 75mm. Projektowany kolektor PE PN 10 SDR 17 Ø 75 mm łączony będzie metodą zgrzewania elektrooporowego lub za pomocą złączek zaciskowych PE. Zastosowanie rur PE znacznie ułatwi wykonawstwo robót ziemnych oraz pozwoli na ułożenie rurociągów na mniejszych głębokościach (minimalne przykrycie rurociągu w zagłębieniach terenu 1,5m zgodnie z Materiałami Instrukcyjnymi nr 27 Instytutu Melioracji i Użytków Zielonych w Falnetach) oraz pozwoli na zrezygnowanie z układania rur ochronnych pod drogami gospodarczymi. Posadowienie rurociągu na głębokości do 1,2m. Wykop o głębokości do 1,2m z utrzymaniem spadków umożliwiających odwodnienie rurociągów na okres zimowy poprzez wykorzystanie odwodnienia w kierunku studni z zaworami elektromagnetycznymi.

11.3.1. Roboty ziemne

Przed przystąpieniem do prac ziemnych trasa rurociągu winna być wytyczona przez uprawnionego geodetę.

Wykopy wykonać mechanicznie, a wykopy ręczne obowiązują przy skrzyżowaniu z istniejącym uzbrojeniem minimum 1,0 m przed i 1,0 m za kolidującym uzbrojeniem.

11.3.2. Przygotowanie podłoża

Ze względu na silnie rozbudowaną sieć różnych rurociągów rozproszonych na terenie szkółki należy zachować najwyższą ostrożność przy wykonywaniu prac ziemnych pod rurociągi PE, aby nie uszkodzić istniejącej już sieci wodociągowej rozproszonych do poszczególnych kwater oraz sieci elektrycznej.

Układanie rur na dnie wykopu należy prowadzić na podłożu z zagęszczonego piasku o wysokości 0,15 m, odwodnionym i wyprofilowanym dnem na łożysko nośne rury zgodnie z zaprojektowanymi spadkami. Budowę należy prowadzić zgodnie z projektowanymi spadkami. Po zakończeniu robót nawierzchnię przywrócić do stanu pierwotnego.

11.3.3. Odwodnienie wykopów

Nie przewiduje się występowania wód gruntowych. W przypadku ich ewentualnego pojawienia się należy odpompować je pompami spalinowymi bezpośrednio z dna wykopu.

11.3.4. Montaż rurociągów

Montaż rurociągów wykonać zgodnie z "Instrukcją montażową" producenta. Rurociąg układać na 15 cm podsypce piaskowej z gruntu rodzimego. Obsypkę piaskową stosować po obu stronach rury do 30 cm nad wierzch rury również z użyciem gruntu rodzimego. Nad rurociągami należy ułożyć taśmę lokalizacyjną z metalową wkładką umożliwiającą oznaczenie trasy projektowanego uzbrojenia (30 cm nad rurą). Wkładka metalowa powinna być połączona z obudową do zasuw lub trzpieniem metalowym zasuw. Przy robotach montażowych do wszystkich połączeń śrubowych należy używać wyłącznie kluczy dynamometrycznych. Rurociągi główne powinny być ułożone w wyrównanym wykopie na głębokości 1,2m z zachowaniem spadków zgodnie z ukształtowaniem terenu.

11.3.5. Zasypywanie rurociągów i zagęszczanie

Zasyp rurociągów w wykopie składa się z dwóch warstw:

- warstwy ochronnej rurociągu o wysokości 30 cm ponad wierzch przewodu
- warstwy do powierzchni terenu

Zasyp rurociągów przeprowadza się w trzech etapach:

- e t a p 1 - wykonanie warstwy ochronnej rury z wyłączeniem odcinków na złączach,
- e t a p 2 - po próbie szczelności złącz rur wodociągu, wykonanie warstwy ochronnej w miejscach połączeń,
- e t a p 3 - zasyp wykopu gruntem rodzimym, warstwami z jednoczesnym zagęszczeniem i ewentualną rozbiórką desekowań ścian wykopu.

Przy zasypywaniu należy uzyskać wskaźnik zagęszczenia $\alpha=0,95$ (podsypka, obsypka i zasypka).

11.3.6. Próba szczelności rur PE

Po ułożeniu rurociągów należy wykonać próbę szczelności przewodu wodociągowego. Wszystkie zasuwki na badanym odcinku pozostawić otwarte. Przed próbą odpowietrzyć rurociąg w najwyższym punkcie. Napełniać rurociąg powoli z najniższego punktu, aby umożliwić usunięcie powietrza. Po napełnieniu utrzymywać ciśnienie robocze przez 12 godzin. Podwyższać ciśnienie do ciśnienia próbnego $pp = 1,5 \times pr$. Utrzymywać ciśnienie próbne przez 30 minut obserwując na manometrze czy nie spada jego wartość. Obserwować jednocześnie przewód i złącza w celu eliminacji ewentualnie powstałych przecieków. Przewód uważa się za szczelny, gdy po 30 minutach próby manometr nie wykaże spadku ciśnienia. Jeżeli na manometrze zaobserwowano spadek ciśnienia, należy zlokalizować i sunąć nieszczelność oraz powtórzyć próbę szczelności. Próby szczelności należy przeprowadzać w oparciu o następującą normę: Przewody wodociągowe PN-B-10725:1997.

11.4. Czujnik przepływu wody z nadak

Pęknięta rura lub uszkodzony zraszacz, który nie został wykryty w systemie, może doprowadzić do poważnej awarii. Czujnik przepływu HC flow meter lub równoważny, zapobiega tego typu problemom i nie dopuszcza do powstawania uszkodzeń. Czujnik przepływu HC flow meter można zaprogramować zgodnie z wymaganym poziomem przepływu. Gdy czujnik wykryje, że poziom przepływu jest wyższy niż poziom zadany, nawadnianie zostanie wyłączone. Dzięki temu, ilość utraconej wody oraz ryzyko uszkodzenia systemu jest znacznie obniżone.



Rys. nr 2 Przykładowy czujnik przepływu HC flow meter

Ogólna charakterystyka czujnika przepływu HC flow meter

- Automatycznie wyłącza system w przypadku wykrycia nadmiernego przepływu
- Zabezpiecza przed szkodami spowodowanymi powodzią i erozją
- Kalibracja zapewnia precyzyjne sterowanie układem: jeden przycisk umożliwia zaprogramowanie każdego z systemów na określony poziom przepływu
- Kompatybilny ze wszystkimi systemami wodociągowymi stosowanymi zarówno na posesjach prywatnych, jak i obszarach komercyjnych: Szeroki zakres przepływu zapewnia pełną elastyczność

11.5. Zawory elektromagnetyczne

Istniejąca deszczownia stała wyposażona jest w zawory elektromagnetyczne ICV 2" natomiast projektowane ramię deszczujące wymaga zamontowania nowego zaworu elektromagnetycznego 2" w istniejącej studni elektrozaworowej, który będzie sterowany za pomocą istniejącego sterownika PRO-HC.

Polowe ramię deszczujące zostanie w zawór elektromagnetyczny 2".

Zawory ICV wykonane są wyłącznie z najlepszych materiałów, dzięki czemu potrafią pracować pod stałym ciśnieniem 15 barów w różnych warunkach zewnętrznych. Zawory zostały standardowo wyposażone we wzmacnianą membranę oraz funkcję regulacji przepływu. Ponadto ICV jest wyjątkowo prosty w konserwacji, a do odkręcania śrub pokrywy możemy użyć ogólnie dostępnych narzędzi.

Gdy do nawadniania stosowana jest brudna woda należy zastosować opcję z filtrem Sentry™. Filtr Sentry™ przepłukuje filtr do czysta wycierakiem, który przesuwają się w górę i przepłukują całą przegrodę filtra podczas otwierania zaworu. Ponadto wycierak szoruje również górną część filtra podczas dalszej pracy zaworu. Filtr Sentry można zainstalować również po zamontowaniu zaworu.



Rys. Nr 2 elektrozawór ICV z filtrem Sentry™

Cechy elektrozaworu ICV:

- Zastosowanie: obszary komercyjne/miejskie
- Rozmiar: 1" gwint BSP, 1½" gwint BSP, 2" gwint BSP, 3" gwint BSP
- Ręczny zawór spustowy umożliwia szybkie i łatwe uruchamianie
- Konstrukcja uszczelnienia z membraną zapewnia lepszą szczelność
- Wzmocniona membrana i gniazdo zapewniają wysoką wydajność w każdych warunkach
- Opcjonalne: cewki na prąd stały umożliwiają sterowanie zaworami za pomocą sterowników z zasilaniem bateryjnym
- Zaciski pokrywy zapewniają bezproblemową konserwację zaworu
- Dzięki opcji regulacji przepływu możliwe jest wykorzystanie go do mikronawadniania
- Cewka 24V w obudowie z układem bezpieczeństwa MAC zapewnia bezproblemową obsługę
- Temperatura znamionowa: 66° C

11.6. Polowe ramię deszczujące

Nawadnianie, płynne nawożenie, a także opryskiwanie środkami ochrony roślin produkowanego w korytach Dunenamana materiału szkółkarskiego realizowane będzie za pomocą polowego ramienia zraszającego o szerokości 20m oraz długość toru 75m.

Polowe ramie zraszające stanowi urządzenie mobilne, które będzie poruszać się po torze i swoim zasięgiem będzie obejmować obszar o szerokości 20,1m. Konstrukcja nośna ramienia zraszającego powinna zostać wykonana z ocynkowanych elementów stalowych. Składa się z kilku segmentów kratownicy o przekroju trójkątnym, zamocowanych na wózku jezdny. Poszczególne segmenty kratownicy łączy się ze sobą poprzez kołnierze skręcane śrubami. Liczba i długość segmentów kratownicy dostosowana jest od szerokości konstrukcji. Stabilność ramienia osiąga się poprzez zainstalowanie odciągów linowych mocowanych do poszczególnych segmentów kratownicy i centralnego masztu zlokalizowanego na wózku jezdny. W celu odciążenia zespołu napędowego zaleca się wypoziomowanie kratownicy.

Wózek jezdny należy wykonać z elementów stalowych, wyposażonych w silnik elektrycznych przekładnie, układ jezdny i panel sterujący. Ramie porusza się na kołkach stalowych, toczących się po torze wykonanym z rur stalowych ułożonych na stabilizowanym i nie odkształcającym się podłożu. W ramach niniejszego zadania należy przewidzieć odpowiednie przygotowanie podłoża. Jednostka napędowa powinna zostać wyposażona w silnik o napięciu 3~400V. Jednostka napędowa powinna posiadać płynną, dwukrokową regulację obrotów pozwalającą na ustawienie prędkości jazdy ramienia w zakresie od 1.5 do 32 m/minutę.

Tor jazdy należy wykonać zgodnie z następującą technologią:

Szybnę jezdnią stanowi ocynkowana rura stalowa grubościenna o średnicy 1". Poszczególne segmenty toru łączy się ze sobą na gniazdo toru jazdy z wykorzystaniem elementów U-plate. Tor powinien być ułożony możliwie poziomo i w jednej linii, ze spadkiem wzdłużnym nie większym niż 2 %. Na końcach toru instalowane są elementy oporowe zabezpieczające wózek przed zsunieniem się z toru (przy zetknięciu się z elementem oporowym silnik wyłącza się lub zmienia kierunek jazdy ramienia na powrotny). Panel sterujący ramienia deszczującego powinien zostać zamocowany na

wózku jezdnym. Należy go zabudować w hermetycznej i pyłoszczelnej obudowie. Na froncie panelu sterującego należy zabudować przełączniki trybu jazdy, włączenie/wyłączenia wody oraz wyłącznik bezpieczeństwa. Węże i przewody zasilające prowadzone będą w torze jezdnym. Punkt przyłączeniowy wody i energii elektrycznej montowany jest w połowie długości obsługiwanego przez ramię kwatery. (Przy pasie toru jezdny). Na rurze zasilającej montowany jest zawór elektromagnetyczny, który otwiera lub zamyka przepływ wody. Do ramienia woda doprowadzana jest wężem gumowym elastycznym wzmocnionym włóknem poliestrowym. Zasilanie elektryczne i sterowanie zaworu głównego odbywa się przewodem YPUR 7x2,5mm² VDE, charakteryzującym się wysoką elastycznością. Elementy punktu przyłączeniowego umieszczone są w specjalnej skrzynce zawierającej bezpiecznik i transformator.

Ramię powinno zostać wyposażone w następujące niezależne systemy zraszające:

Dysze nawadniające płaskostrumieniowe

Dysze rozpryskowe rozmieszczone są co około 0,5m, zamocowane na kilku segmentach rur stalowych z zaworami ręcznymi umożliwiającymi niezależne ich odłączenie. Wysokość usytuowania segmentów z dyszami nad podłożem jest w pewnym zakresie regulowana. System ten służy do podlewania roślin.

Dysze nawadniające brzegowe

Dysze brzegowe mocowane są w pozycjach skrajnych ramienia i służą do precyzyjnego dolewania obszarów wzdłuż brzegów pola.

Dysze do oprysków

Dysze do oprysków rozmieszczone są co około 0,5m, zamocowane na rurach ze stali nierdzewnej posiadają zawory ręczne (oddzielny na każdą stronę ramienia), które umożliwiają odłączenie zasilania w wodę. Przełączenie pomiędzy poszczególnymi dyszami następowało będzie przy pomocy zaworów odcinających. Na ramieniu należy zabudować dozownik proporcjonalny czyli urządzenie napędzane wodą, służące do proporcjonalnego wtryskiwania zasysanego preparatu w kolektor zasilający dysze. Dozownik wykorzystywany jest do prowadzenia zabiegów chemicznej ochrony roślin, rzadziej do nawożenia dolistnego. Do zasilania wodnego dozownik podłączany jest jedynie na czas zabiegu. Specjalna podstawa umożliwia pod nim pojemnika z dozowanym preparatem.

Sterowanie ramienia polowego

Ramię wyposażone jest w sterownik, który umożliwia realizację następujących funkcji:

Start czasowy – start o zaprogramowanej godzinie z możliwością ustalenia dni tygodnia w których ten start ma nastąpić

Dodatkowo przy każdym starcie będzie można wpisać ilość przejazdów jakie ramię ma wykonać.

Każde ramię wyposażone jest w wyłącznik krańcowy który reaguje na odbojnik zainstalowany standardowo na każdym z końców toru jazdy. Dodatkowo na końcach toru jazdy należy wykonać blokady mechaniczne, aby ramię nigdy nie mogło zjechać z toru.

Ramię posiada wyłącznik bezpieczeństwa zainstalowany na ramieniu. Jego naciśnięcie powoduje zatrzymanie jazdy i wszystkich funkcji nawodnieniowych.

Ramię wyposażone zostanie dodatkowo w pilot bezprzewodowy, który pozwoli na realizację następujących funkcji:

- Start ramienia
- Zatrzymanie ramienia
- Włączenie zaworu wodnego
- Wyłączenie zaworu wodnego

Przy użyciu tej funkcji możemy ustawić ramię w dowolnym miejscu i rozpocząć z tego miejsca proces podlewania jak również możemy zatrzymać ramię w dowolnym miejscu jak również w czasie pracy ramienia możemy włączyć lub wyłączyć podlewanie.

Parametry podstawowe rampy deszczującej:

- Szerokość kwatery polowej: 20,1 m
- Długość obsługiwanego pola: 145 m
- Zasilanie wodne i elektryczne: ze środka pola
- Wysokość kratownicy ramienia od podłoża 1,20 m
- Konstrukcja nośna w wersji standardowej, wykonana ze stali galwanizowanej w formie kratownicy o przekroju trójkątnym umieszczonej na wózku jezdnym
- Silnik dwubiegowy o mocy 1,1 kW z przekładnią bezstopniową
- Możliwość regulacji prędkości jazdy w zakresie 1.5 - 32 m/min (dwa biegi silnika + płynna mechaniczna regulacja przekładni)
- Skrzynka przyłączeniowa elektryczna 400/230V/24V, montowana w środku pola
- Przewód elektryczny zasilająco-sterujący

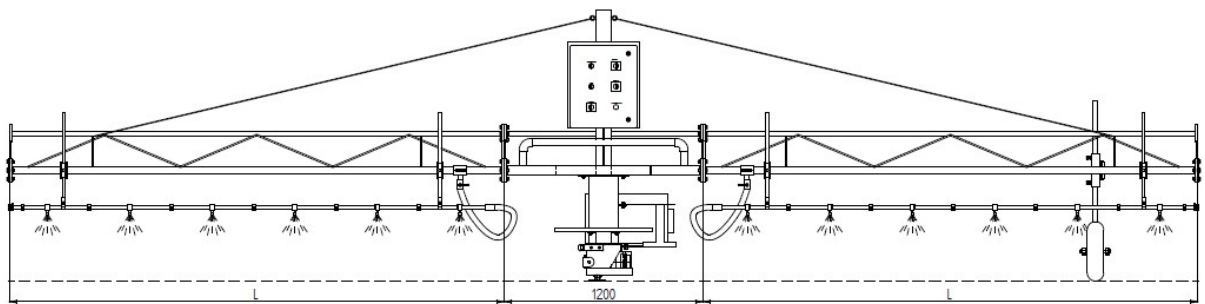
- Zawór elektromagnetyczny na przyłączy wodne w środku pola
- Wąż elastyczny do podłączenia zasilania ramienia w wodę ze środka pola
- Belka zraszająca z korpusami 3-pozycyjnymi i dyszami do nawadniania dzielona na segmenty; dysze płaskostrumieniowe typ 652 o wydatku 4 l/min przy 2 bar
- Dysze brzegowe płaskostrumieniowe typ 652 (x 4 szt.), zamontowane na belce zraszającej
- Belka do oprysków wyposażona w dysze typ IDK 120-02 o wydatku dyszy 0.65 l/min przy 2 bar, z podziałem na lewą i prawą stronę ramienia
- Koło podporowe z uchwytem montażowym
- Dozownik proporcjonalny Dosatron D45 z uchwytem montażowym
- Podstawa pod pojemnik z dozowanym preparatem
- Deflektory węża
- Rura ocynkowana grubościenna na tor jazdy (do ułożenia na profile betonowe z łóżem na rurę)
- Ograniczniki skrajne na tor jazdy
- Panel sterujący pracą ramienia, zawierający przełączniki trybu pracy, zamontowany na ramieniu
- Sterownik PLC do programowania czasów startów automatycznych
- Możliwość uruchamiania zewnętrznym sygnałem startowym



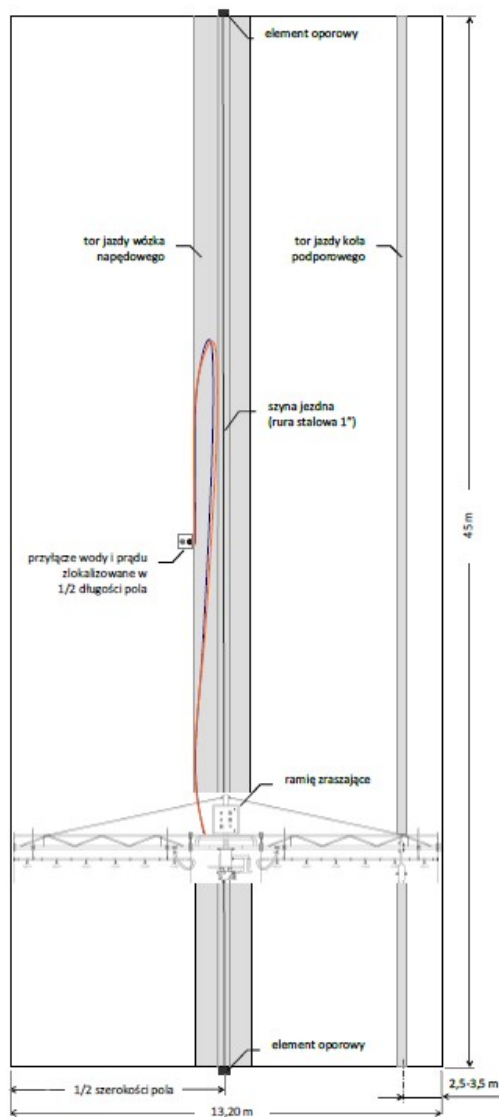
Rys. Nr 8 Polowe ramię zraszające z systemem prowadzenia przewodów w łańcuchu energetycznym



Rys. Nr 9 Polowe ramię zraszające z systemem prowadzenia przewodów w łańcuchu energetycznym



Rys. Nr 10 Schemat ramienia deszczującego



Rys. Nr 11 Przykładowy Schemat toru jezdne

II. SZCZEGÓŁOWA SPECYFIKACJA TECHNICZNA NA ROBOTY BUDOWLANE W SZKÓŁCE LEŚNEJ NADLEŚNICTWO KONIECPOL

1.1. Dane ogólne.

1.1.1. Przedmiot STWiOR „Roboty ziemne”

Przedmiotem niniejszej Specyfikacji Technicznej Wykonania i Odbioru Robót są warunki i wymagania dotyczące prawidłowego wykonania, realizacji, kontroli i odbioru robót ziemnych związanych z inwestycją.

1.1.2. Zakres stosowania STWiOR „Roboty ziemne”.

Niniejsza Specyfikacja Techniczna Wykonania i Odbioru Robót ma zastosowanie jako dokument przetargowy i kontraktowy przy robotach wyszczególnionych w pkt. 1.1. i 1.3.

1.1.3. Określenia podstawowe.

Określenia podane w niniejszej STWiOR są zgodne z Polskimi Normami, warunkami technicznymi projektowania, wykonania i odbioru robót ziemnych. Pojęcia ogólne używane przy robotach ziemnych: **grunt budowlany (grunt)** – część skorupy ziemskiej mogąca współdziałać z obiektem budowlanym, stanowiąca jego element lub służąca jako tworzywo do wykonywania z niego budowli ziemnych, **grunt rodzimy** – grunt powstały w miejscu zalegania w wyniku procesów geologicznych (wietrzenie, sedymentacja w środowisku wodnym itp.); grunty rodzime są zawsze gruntami naturalnymi; różni się następujące grunty rodzime: skaliste, nieskaliste mineralne, nieskaliste organiczne, **grunt nasypowy** – grunt powstały w wyniku działalności człowieka, np. w wysypiskach, zwałowiskach, zbiornikach osadowych, budowlach ziemnych itp., **grunty mineralne nieskaliste** – grunty kamieniste, gruboziarniste i drobnoziarniste, **grunty gruboziarniste** – ze względu na uziarnienie wyróżniamy: żwir, żwir gliniasty, pospółkę, pospółkę gliniastą, **grunty drobnoziarniste** – ze względu na spoistość wyróżniamy niespoiste (np. piasek gruby, średni, drobny i pylasty), spoiste (np. piasek gliniasty, pył piaszczysty, pył, glina piaszczysta, glina, il), **nasyp** – budowla, której rodzaj i stan odpowiadają wymaganiom budowli ziemnych lub podłoża pod budowlę,

nachylenie skarpy – nachylenie spadku skarpy w stosunku do poziomu najczęściej podawane jako 1:n (gdzie n jest stosunkiem rzutu poziomego do rzutu pionowego) lub jako kąt nachylenia spadku skarpy w stopniach,

podłoże gruntowe – strefa, w której właściwości gruntów mają wpływ na projektowanie, wykonywanie i eksploatację budowli,

klin odłamu – bryła gruntu wydzielona powierzchnią poślizgu,

stateczność skarp – skarpa zachowuje swoją stateczność, gdy ścinające naprężenia wzdłuż dowolnej ciągłej powierzchni (powierzchni poślizgu) nie przekroczą wytrzymałości gruntu na ścinanie i w obrębie klina odłamu nie dojdzie do osuwiska,

odkład – nasyp uformowany z gruntu usuniętego z wykopu i przeznaczonego do późniejszego wykorzystania, np. do zasypania wykopu po jego zabudowaniu, wyrównania terenu, rozplantowania,

urobek – grunt odspojony lub wydobyty z wykopu,

odwodnienie powierzchniowe – odwodnienie polegające na ujmowaniu wód gruntowych i powierzchniowych bezpośrednio w wykopie lub za pomocą systemu rowów i drenaży poziomych i doprowadzeniu ich poza wykop budowlany,

odwodnienie tymczasowe – tymczasowe obniżenie zwierciadła wody gruntowej, zwykle na okres robót ziemnych i fundamentowych lub wykonywania budowli ziemnej.

1.2. Zakres robót ziemnych.

1.2.1. Zakres robót objętych STWiOR „Roboty ziemne”

Zakres robót ziemnych objętych niniejszą Specyfikacją Techniczną Wykonania i Odbioru Robót dotyczy wykonania następujących robót budowlano-montażowych:

- wykopy liniowe na odkład,
- plantowanie powierzchni skarp i dna wykopów,

- rozplanowanie wydobytego urobku z dna i skarp zbiornika wyrównawczego,
- wywiezienie i rozplanowanie nadmiaru urobku j.w.,
- wykopy fundamentowe,
- formowanie i zagęszczanie nasypów (zasypek),
- humusowanie skarp nasypów j.w.
- dokopy pod projektowane budowle.

1.2.2. Ogólne wymagania dotyczące robót ziemnych.

Wykonawca robót jest odpowiedzialny za jakość wykonania prac, oraz ich zgodność z Dokumentacją Projektową, Specyfikacją Techniczną Wykonania i Odbioru Robót i poleceniami Inspektora Nadzoru.

Roboty ziemne – wykopy pod urządzenia, nasypy należy prowadzić zgodnie z wymogami podanymi w normie PN-B-06050:1999 – Geotechnika. Roboty ziemne.

Wymagania ogólne.

Roboty ziemne powinny być prowadzone na podstawie dokumentacji projektowej, określającej położenie instalacji i urządzeń podziemnych, mogących się znaleźć w zasięgu prowadzonych robót. Jeżeli teren, na którym wykonywane są roboty ziemne nie może być ogrodzony, Wykonawca robót powinien zapewnić jego stały nadzór.

1.3. Wykopy – wymagania ogólne.

Technologię wykonywania wykopów określa dokumentacja projektowa. Może ona ulec zmianie w uzasadnionych przypadkach w trakcie robót wykonawczych. Zmiana technologii robót, w wyniku której nastąpi wzrost kosztów, względnie pogorszenie funkcjonalności, lub warunków eksploatacji i konserwacji wykonywanych urządzeń, wymaga zgody Inspektora Nadzoru. Wykopy powinny być wykonywane w możliwie najkrótszym czasie oraz w takim okresie, aby po ich zakończeniu można było przystąpić natychmiast do wykonania projektowanych umocnień dna i skarp, urządzeń, budowli. Należy przestrzegać zasady, aby przed planowanymi dłuższymi przerwami w pracy, poszczególne odcinki wykopów były całkowicie wykończone. Szczególnie niewskazane jest pozostawianie wykopów w stanie surowym na okres zimowy.

1.4. Nasypy – wymagania ogólne.

Technologię oraz zakres wykonywania nasypów określa dokumentacja projektowa. Może ona ulec zmianie w uzasadnionych przypadkach w trakcie robót wykonawczych. Zmiana technologii robót, w wyniku, której nastąpi wzrost kosztów, względnie pogorszenie funkcjonalności, lub warunków eksploatacji i konserwacji wykonywanych urządzeń, wymaga zgody Inspektora nadzoru.

Skarpy nasypów bezpośrednio po ich wykonaniu powinny być umocnione zgodnie z dokumentacją projektową. Nasypy powinny być wykonywane warstwami o stałej grubości. Następna, wyżej położona warstwa może być układana po osiągnięciu wymaganego zagęszczenia warstwy poprzedniej. Dla uniknięcia przestojów odcinek robót należy podzielić na części, tak aby procesy wbudowywania gruntu, zagęszczenia i kontroli mogły być realizowane w tym samym czasie.

1.5. Warunki gruntowo-wodne.

Warunki gruntowo-wodne na terenie inwestycji zostały rozpoznane i opisane w dokumentacji projektowej. Projektowane do wykonania obiekty o płytkim i nieskomplikowanym fundamentowaniu w prostych warunkach geologicznych można zaliczyć do I kategorii geotechnicznej. W rejonie przedmiotowej inwestycji występują bowiem grunty kat. II i III. Prace ziemne prowadzone będą w warunkach nie powyżej zalegania wód gruntowych. Zakres projektowanych rozwiązań związanych z warunkami gruntowo-wodnymi korygować w trakcie realizacji w uzgodnieniu z Inspektorem Nadzoru, stosownie do warunków rzeczywistych.

1.6. Istniejące uzbrojenie terenu.

Rodzaje oraz usytuowanie istniejącego uzbrojenia terenu objętego inwestycją ustalono na podstawie inwentaryzacji zamieszczonej na mapach zasadniczych do celów projektowych w skali 1: 1000 oraz w wyniku uzgodnień dokonanych z administratorami poszczególnych urządzeń.

1.7. Materiały.

Materiałami stosowanymi przy wykonywaniu robót ziemnych związanych z budową nasypu według zasad niniejszej Specyfikacji Technicznej Wykonania i Odbioru Robót są:

- pospółka – korpus nasypu,
- humus –część zewnętrzna nasypu.

1.8. Sprzęt.

Wykonawca jest zobowiązany do używania takiego sprzętu, który nie spowoduje niekorzystnego wpływu na właściwości gruntu w miejscu jego naturalnego zalegania, jak też w czasie jego odspajania, wbudowywania i zagęszczania. Sprzęt używany w robotach ziemnych powinien być zgodny z przewidzianą technologią wykonania robót, ofertą Wykonawcy i uzyskać akceptację Inspektora Nadzoru. Przewiduje się wykorzystanie poniższego sprzętu:

- koparki,
- koparko-spycharki,
- minikoparki,
- ciągnika z przyczepą,
- ubijaka mechanicznego,
- ładowarki,
- ciągników z przyczepami,
- samochodów samowładowczych.

1.9. Transport.

Wybór środków transportu oraz metod transportu powinien być dostosowany do kategorii gruntu, jego objętości, technologii odspajania, wbudowywania, załadunku i odległości transportu. Samochody samowładowcze, ciągniki i inne środki transportowe właściwe (typy, ilości) do wymogów określonych w dokumentacji projektowej, zaakceptowane przez Inspektora Nadzoru. Wykonawca ma obowiązek zorganizowania transportu z uwzględnieniem wymogów bezpieczeństwa zarówno w obrębie pasa drogowego jak i poza nim. Przy pracach transportowych należy bezwzględnie przestrzegać przepisów obowiązujących aktualnie w publicznym transporcie drogowym i kolejowym.

1.10. Wykonanie robót.

1.10.1. Wymagania ogólne wykonania robót ziemnych.

Wymagania ogólne dotyczące prowadzenia robót ziemnych podane zostały w Specyfikacji Technicznej Wykonania i Odbioru Robót „Wymagania ogólne”.

Roboty ziemne wykonywać należy zgodnie z normami: BN-83/8836-02, PN-68/B-06050, BN-72/8932-01/22, PN-B-10736, PN-EN 1610.

1.10.2. Wykopy – metodyka wykonywanych robót.

Wykopy pod urządzenia melioracyjne należy wykonywać w takiej kolejności, aby w każdej fazie robót był zapewniony odpływ wód opadowych i gruntowych. Przy wykonywaniu wykopów należy przestrzegać zasady rozpoczynania robót od najniższego punktu i prowadzić w kierunku przeciwnym do spadku dna wykopu. Rozpoczęcie robót w innej kolejności może być stosowane tylko w korzystnych warunkach wodno-gruntowych.

Metody wykonania robót – wykopy (ręcznie lub mechanicznie) powinny być dostosowane do głębokości wykopu, danych geotechnicznych oraz posiadanego sprzętu.

Projektuje się wykonanie wykopów jako wykopy otwarte, z nachyleniem skarp zgodnie z Dokumentacją Projektową.

1.10.3. Profilowanie przekroju wykopu.

- Przy profilowaniu przekroju poprzecznego wykopu należy przestrzegać poniższych zasad:
- odspojony grunt należy odrzucić poza krawędź skarp, a pas terenu wzdłuż wykopu powinien być oczyszczony,
- lokalne przegłębienia na profilowanych skarpach i w dnie, powstałe w wyniku przekopania, lub po usunięciu np. głazów lub innych starych budowli, zaleca się uzupełnić gruntem mineralnym, piaszczystym, piaszczysto-gliniastym,
- niedopuszczalne jest stosowanie do likwidacji przegłębienia lub sztucznego
- nadsypywania skarp gruntów zbrylonych, zmarzniętych, rozpylonych lub będących w stanie płynnym,

- zasypkę w przegłębieniach należy wykonywać warstwami poziomymi o grubości do 20 cm i starannie zagęszczać,
- na odcinkach, gdzie trasa wykopów przecina stare koryta lub gdzie wymiary istniejącego wykopu przekraczają wymiary projektowane, sposób wyprofilowania sztucznych skarp należy uzgodnić z Inspektorem Nadzoru.

1.10.4. Wykonywanie wykopów w gruntach nawodnionych.

Przed rozpoczęciem robót w gruntach o wysokim poziomie wody gruntowej lub zalanych wodą należy:

- sprawdzić czy aktualne warunki gruntowo-wodne zezwalają na rozpoczęcie robót przy użyciu przewidywanego sprzętu mechanicznego,
- sprawdzić czy w aktualnych warunkach istnieje możliwość ograniczenia dopływu wody na teren budowy.

Technologia wykonania wykopów musi umożliwiać prawidłowe odwodnienie w całym okresie trwania robót ziemnych. W czasie wykonywania robót ziemnych należy zachować odpowiedni spadek podłużny i nadać przekrojom poprzecznym spadki umożliwiające szybki odpływ wód z wykopu.

W trakcie realizacji inwestycji nie przewiduje się specjalnych rozwiązań odwodnienia wykopów przy wykonywaniu wykopów, gdyż wody z wykopów odprowadzane będą grawitacyjnie. Dla wykonania punktowych obiektów przewiduje się typowe rozwiązania urządzenia odwodnienia powierzchniowego.

1.10.5. Składowanie, rozplantowanie urobku i zasypywanie wykopu.

Ukopany grunt z wykopu, przewidziany do rozplantowania na przyległym terenie i zasypywania wykopów po realizacji robót technologicznych, może być czasowo składowany po jednej lub po obu stronach wykopu. Miejsce oraz sposób składowania i rozplantowania urobku, o ile w dokumentacji projektowej nie zostały określone, należy ustalać bezpośrednio w terenie, uwzględniając następujące warunki:

- ukształtowanie terenu,
- rodzaj użytkowania i stan zagospodarowania terenu,
- możliwość dojazdu i pracy przewidywanego sprzętu,
- ilość urobku na 1 m wykopu.

Grunt należy składować w taki sposób, aby nie nastąpiło obsuwanie się urobku do wykonanego wykopu. Składowanie urobku, materiałów i wyrobów jest zabronione w odległości mniejszej niż 0,6 m od krawędzi wykopu, jeżeli ściany wykopu są obudowane oraz w strefie klina naturalnego odłamu gruntu, jeżeli ściany wykopu nie są obudowane. Przy dokonaniu odkładu urobku tylko po jednej stronie wykopu, odległość odkładu nie powinna być mniejsza niż 1,0 m od krawędzi klina naturalnego odłamu gruntu.

Rozplantowanie urobku należy wykonać w możliwie krótkim czasie po wykonaniu wykopów i robót technologicznych, aby można było jak najszybciej zagospodarować pas terenu. Opóźnienie rozplantowania może mieć miejsce, gdy grunt na odkładzie jest zmarznięty, nadmiernie uwilgotniony lub zbrylony.

Warstwa rozplantowanej ziemi nie powinna przekraczać 20 cm z tym, że grubość ta może być większa w lokalnych przegłębieniach terenowych lub, gdy wynika to w sposób jednoznaczny z Dokumentacji Projektowej. Powierzchnia po rozplantowaniu powinna być wyrównana oraz wyprofilowana z odpowiednimi spadkami uniemożliwiającymi zaleganie wody. W przypadku, gdy warunki terenowe uniemożliwiają odpowiednie wyprofilowanie spadku należy wykonać bruzdy ułatwiające spływ wody powierzchniowej.

Pozostawienie nierozplantowanej ziemi w odkładzie, na dłuższy okres lub na stałe, może mieć miejsce tylko w szczególnych przypadkach, np. gdy przewiduje się dalsze wykorzystanie ziemi z odkładu lub warunki terenowe uniemożliwiają rozplantowanie względnie wywiezienie urobku. W takich przypadkach ziemię w odkładzie należy wyprofilować w regularne pryzmy. Co kilkadziesiąt metrów lub gęściej, w zależności od lokalnych warunków terenowych, w uformowanych pryzmach, należy pozostawić przerwy dla umożliwienia spływu wód powierzchniowych.

1.10.6. Postępowanie w okolicznościach niebezpiecznych.

W przypadku wystąpienia zagrażających dla stateczności budowli osuwisk lub przebieg hydraulicznych (kurzawka) należy:

- wstrzymać wykonywanie robót w sąsiedztwie zaobserwowanego zjawiska j jeśli to konieczne ze względów bezpieczeństwa zabezpieczyć obszar zagrożony ruchami gruntu przed dostępem ludzi,
- zabezpieczyć miejsce, w którym nastąpiło przebicie przed dalszym naruszeniem struktury gruntu (np. przez ułożenie geowłókniny i nasypanie około 0,5 m warstwy pospółki lub drobnego żwiru),
- zawiadomić Inspektora Nadzoru oraz Projektanta.

W przypadku odkrycia wykopaliisk archeologicznych, natrafienia na przewody instalacyjne, rurociągi, niewypały itp. należy:

- niezwłocznie przerwać prowadzenie robót,
- zawiadomić odpowiednie instytucje administracyjne lub jednostki ratownicze,
- zawiadomić Inspektora Nadzoru i Zamawiającego,
- zabezpieczyć zagrożone miejsca przed dostępem ludzi i zwierząt.

W czasie wykonywania robót ziemnych miejsca niebezpieczne należy ogrodzić i umieścić napisy ostrzegawcze. Prowadzenie robót ziemnych w pobliżu instalacji podziemnych, a także pogłębianie wykopów poszukiwawczych powinny odbywać się ręcznie. Wznowienie robót na odcinku, na którym wstrzymano roboty, może nastąpić za zgodą właściwych służb i Inspektora Nadzoru i powinny być one przeprowadzone według ich wskazówek.

1.11. Dokładność wykonania robót ziemnych.

Dopuszczalne odchyłki w stosunku do parametrów określonych w dokumentacji projektowej:

- odchylenie szerokości dna rowów i kanałów 3 cm (odchylenie lokalne 5 cm),
- odchylenie szerokości korony i ławki nasypu 3 cm,
- odchylenie rzędnych dna wykopu wykonywanego w gruncie suchym oraz rzędnych korony nasypu 1 cm (odchylenie lokalne 2 cm),
- odchylenie rzędnych dna wykopu wykonywanego w gruncie nawodnionym oraz rzędnych korony nasypu 2 cm (odchylenie lokalne 3 cm),
- odchylenie nachylenia skarp wykopu lub nasypu 1 : n 0,05/
- odchylenie odległości krawędzi wykopu w dnie od ustalonej w planie osi wykopu 5 cm,
- odchylenie wymiarów w planie nie powinno być większe niż 0,1 m,
- odchylenie grubości warstwy podłoża 3 cm,
- odchylenie szerokości warstwy podłoża 5 cm.

1.12. Zabezpieczenie wykonywanych budowli i robót ziemnych.

Budowle ziemne po wykonaniu powinny być ubezpieczone zgodnie z dokumentacją projektową oraz STWiOR. W przypadku, gdy powyższy warunek nie może być spełniony należy, do chwili wykonania właściwego ubezpieczenia, zabezpieczyć skarpy oraz dno wykopów lub koronę nasypu przed działaniem wpływów atmosferycznych oraz przed uszkodzeniami mechanicznymi. Dotyczy to również dłuższych przerw roboczych. W tym celu zaleca się:

- tymczasowe zabezpieczenie skarpy i dna wykopu lub korony nasypów od wód opadowych przez wykonanie rowów i drenaży opaskowych biegnących wzdłuż krawędzi skarp,
- w przypadku, gdy skarpy wykopu lub nasypu mogą być narażone na działanie płynącej wody, należy je ubezpieczyć brzegostonami lub równorzędnymi umocnieniami,
- w przypadku występowania gruntów spoistych na powierzchni skarp, w dnie wykopu lub na koronie nasypu, należy je w okresie upałów chronić przed wysychaniem; w przypadku wykopów pozostawiając około 20 cm warstwę gruntu rodzimego, a w przypadku nasypów przykrywając grunt chroniony ok. 20 cm warstwą gruntu dowolnego,
- w przypadku występowania gruntów wysadzinowych w dnie lub na powierzchni skarp wykopów należy je usunąć lub zabezpieczyć przed zamarzaniem przykrywając matami lub warstwą ochronną gruntu; w przypadku nasypów wbudowywanie gruntów wysadzinowych w strefy przy powierzchni skarp i pod koroną nie jest zalecane,
- zabezpieczyć przed przechodzeniem i przejeżdżaniem,
- w przypadku, gdy zabezpieczenia nie wykonano lub okazało się ono mało skuteczne, to uszkodzoną warstwę należy usunąć,
- po długiej przerwie roboczej konieczne jest, przed wykonaniem ubezpieczeń, sprawdzenie nasypu i doprowadzenie go do wymiarów zgodnych z dokumentacją projektową.

1.13. Roboty ziemne w okresie mrozów.

Odsparowanie gruntu należy prowadzić w sposób ciągły, aby nie przemarzał. W przypadkach dłuższych przerw (ponad 2 godziny) odsłonięte powierzchnie robocze powinny być przykryte np. matami słomianymi lub pozostawioną warstwą gruntu spulchnionego (nasypanego). Teren, na którym przewiduje się wykonanie wykopów w zimie można zabezpieczyć przed przemarzaniem poprzez:

- przeoranie gruntu do głębokości 25-30 cm i następnie zbronowanie,
- pokrycie powierzchni gruntu miejscowego materiałami izolacyjnymi (słoma, trociny, piasek, torf itp.) Wyrównywanie skarp i dna możliwe jest zimą w zasadzie tylko w przypadku gruntów sypkich. W gruntach spoistych nie powinno być wykonywane. W okresie mrozów można wykonywać nasypy tylko z gruntów sypkich za zgodą Nadzoru Autorskiego i Inspektora Nadzoru z zachowaniem następujących warunków:
- niedopuszczalne jest wykonywanie nasypu na zamrożonym podłożu, a grunt używany do nasypów nie może zawierać lodu lub śniegu,
- niedozwolone jest stosowanie do nasypów gruntu zamrożonego jeśli zastosowane metody zagęszczania nie zapewniają jego rozkruszenia i zagęszczenia do wymaganego stanu,
- grubość zagęszczanych warstw powinna być zmniejszona do 1/3 w stosunku do grubości warstw zagęszczanych w warunkach niezimowych,
- przed położeniem następnej warstwy powierzchnia warstwy zagęszczonej powinna być oczyszczona ze śniegu i lodu,
- w przypadku przerwy w prowadzeniu robót warstwę górną należy zabezpieczyć przez przykrycie ok. 0,5 m warstwą luźno ułożonego gruntu.

1.14. Kontrola jakości robót.

1.14.1. Ogólne wymagania.

Ogólne wymagania dotyczące kontroli jakości robót podane zostały w Specyfikacji Technicznej Wykonania i Odbioru Robót „Wymagania ogólne”.

Kontroli podlegają rodzaje i stany gruntów oraz poziomy wód gruntowych w podłożu, rodzaje i stany gruntu w złożu lub na odkładzie i po ich wbudowaniu w nasyp oraz wymiary budowli ziemnych, a także zagęszczenie gruntu. Wyniki kontroli powinny być porównywane z wymaganiami przedstawionymi w dokumentacji projektowej.

1.14.2. Kontrola wymiarów wykopów i nasypów.

Kontrolę wymiarów wykopów należy przeprowadzać metodami geodezyjnymi w przekrojach poprzecznych rozmieszczonych nie rzadziej, niż co 100 m oraz dodatkowo w miejscach charakterystycznych, np. na załamaniach profilu podłużnego lub zmiany kształtu, przy czym powinny być nie mniej niż 2 przekroje na kontrolowanym odcinku.

Kontroli podlegają:

- rzędne dna, ławek i terenu,
- usytuowanie osi i długości wykopów w osi,
- wymiary przekroju poprzecznego (szerokości, głębokość),
- nachylenie skarp.

Wymiary nasypów należy kontrolować geodezyjnie w przekrojach poprzecznych rozmieszczonych nie rzadziej niż co 50 m oraz dodatkowo w przekrojach charakterystycznych, przy czym powinno być nie mniej niż 2 przekroje na kontrolowanym odcinku. Kontroli podlegają:

- rzędne stóp skarp,
- rzędne korony i ławek,
- usytuowanie i długość osi,
- wymiary przekroju poprzecznego (końcowe i w trakcie wbudowywania gruntu),
- nachylenie skarp.

1.14.3. Kontrola zagęszczenia nasypów.

Badania zagęszczenia prowadzi się:

na bieżąco (kontrola bieżąca) – celem kontroli jest sprawdzenie czy osiągnięto wymagane zagęszczenie danej warstwy warunkujące dopuszczenie do układania następnej.

1.15. Odbiór robót.

Ogólne zasady dotyczące odbioru robót podane zostały w Specyfikacji Technicznej Wykonania i Odbioru Robót „Wymagania ogólne”. Częściowy odbiór robót przeprowadza się dla robót zanikających lub ulegających zakryciu. Należy je odebrać przed wykonanie następnej części robót, uniemożliwiającej dokonanie odbioru robót poprzednich. W zakresie robót nasypowych są to odbiór podłoża i odbiory poszczególnych warstw nasypu. Odbioru częściowego dokonuje się na podstawie oceny kontroli wg niniejszej specyfikacji. W przypadku oceny pozytywnej sporządza się protokół odbioru częściowego. Odbiór końcowy przeprowadza się po zakończeniu całości robót, na podstawie odbiorów częściowych i oceny kontroli wg niniejszej specyfikacji. W przypadku pozytywnej oceny sporządza się protokół odbioru końcowego.

Roboty uznane przy odbiorze za niezgodne z warunkami technicznymi oraz Dokumentacją Projektową należy poprawić w ustalonym terminie i przedstawić do powtórnego odbioru. Po zakończeniu robót Wykonawca winien przywrócić teren do stanu pierwotnego i odtworzyć elementy zagospodarowania terenu. Koszt tych prac Wykonawca uwzględni w cenie ryczałtowej na realizację całości inwestycji. Wykonawca robót zobowiązany jest do uzyskania od właścicieli i użytkowników terenu oświadczeń stwierdzających brak roszczeń związanych z uporządkowaniem terenów po zakończeniu robót.

Całość przedmiotowych robót należy wykonywać zgodnie z obowiązującymi przepisami i normami technicznymi oraz BHP, przy uwzględnieniu warunków określonych w dokumentacji projektowej, uzgodnieniach, postanowieniach i decyzjach.

1.16. Obmiar robót.

1.16.1. Ogólne zasady.

Ogólne zasady dotyczące obmiaru robót podane zostały w Specyfikacji Technicznej Wykonania i Odbioru Robót „Wymagania ogólne”.

1.16.2. Jednostki obmiarowe.

Jednostkami obmiarowymi robót związanych z robotami ziemnymi są:

- dla wykonania wykopów liniowych – m³ (metr sześcienny),
- dla usunięcia warstwy ziemi urodzajnej – m² (metr kwadratowy),
- dla zasypywania wykopów – m³ (metr sześcienny),
- dla formowania i zagęszczenia nasypów – m³ (metr sześcienny),
- dla plantowania powierzchni skarp i dna wykopów – m² (metr kwadratowy),
- dla plantowania powierzchni skarp i korony nasypów – m² (metr kwadratowy),
- dla rozplantowania urobku – m³ (metr sześcienny),
- dla rozścielenia ziemi urodzajnej – m² (metr kwadratowy),
- dla humusowania skarp – m² (metr kwadratowy).

1.17. Podstawy płatności.

Ogólne wymagania dotyczące płatności podane zostały w Specyfikacji Technicznej Wykonania i Odbioru Robót „Wymagania ogólne”.

1.17.1. Cena jednostki obmiarowej.

Cena jednostki obmiarowej wykonania robót ziemnych obejmuje m.in.:

a) dla wykonania wykopów:

- odspojenie gruntu,
- pionowe i poziome przerzuty ziemi ze złożeniem jej na odkład,
- profilowanie dna wykopu,
- wyrównanie na czysto skarp i dna wykopów,
- wykonanie rowków odwadniających,
- odwodnienie wykopu na czas jego wykonywania,
- zasypanie wykopów,
- zagęszczenie zasyпки warstw wykopu,
- kontrola stopnia zagęszczenia zasyпки,
- rozplantowanie uprzednio wydobytej ziemi,
- wykonanie w rozplantowanej ziemi bruzd,

- spulchnianie gruntu skarp,
- pokrycie skarp humusem złożonym przy górnej krawędzi,
- wykonanie urządzeń zabezpieczenia i organizacji ruchu.

1.18. Dokumenty odniesienia.

- PN-86/B-02480 – Grunty budowlane. Określenia, symbole, podział i opis gruntów,
 - PN-87/B-01100 – Kruszywa mineralne, Kruszywa skalne, Podział, nazwy i określenia,
 - BN-83/8836-01 – Przewody podziemne. Roboty ziemne. Wymagania i badania przy odbiorze,
 - PN-B-06050:1999 – Geotechnika. Roboty ziemne. Wymagania ogólne,
 - PN-B-10736 – Wykopy otwarte dla przewodów wodociągowych i kanalizacyjnych,
 - PN-B-12095 Urządzenia wodno-melioracyjne, Nasypy wymagania i badania przy odbiorze
 - MOŚZNiL, Warunki techniczne wykonania i odbioru. Roboty ziemne,
 - Min. Rol., Warunki techniczne wykonania i odbioru robót ziemnych.
- Budownictwo w dziedzinie gospodarki wodnej,
- Warunki techniczne wykonania i odbioru sieci kanalizacyjnych, Zeszyt 9, Warszawa 2003,
 - Projektowanie i zasady układania rur PEHD w gruncie, KWH PIPE,
 - Katalogi techniczne i instrukcje montażowe producentów materiałów i urządzeń.

2. Sieci Wodociągowe wymagania ogólne

2.1. Sieci wodociągowe powinny spełniać wymagania określone w Polskich Normach oraz odrębnych przepisach prawa a przede wszystkim zapewniać:

- dostawę wody w wymaganej ilości i o jakości i pod ciśnieniem, które spełnia wymagania określone przepisami prawa, dla wszystkich użytkowników objętych działaniem urządzeń wodociągowych,
- niezawodność dostawy wody.

Poszczególne elementy sieci wodociągowej powinny być szczelne, umożliwiać przepływ wody przy jak najmniejszych stratach energii i nie powinny wpływać na jakość wody i wprowadzać do niej szkodliwych dla zdrowia substancji.

Do budowy sieci wodociągowej mogą być stosowane wyłącznie materiały, które spełniają wymogi Ministerstwa Zdrowia i Opieki Społecznej i posiadają aprobatę właściwego państwowego powiatowego inspektora sanitarnego wydaną na podstawie atestu higienicznego Państwowego Zakładu Higieny oraz atesty COBRTIINSTAL.

Przewody wodociągowe powinny być wykonane z rur i kształtek o właściwościach mechanicznych spełniających wymagania określone w Polskich Normach oraz odrębnych przepisach.

Armatura i kształtki wbudowane w przewody wodociągowe powinny mieć wytrzymałość mechaniczną oraz konstrukcyjną umożliwiającą przenoszenie maksymalnych ciśnień i naprężeń rurociągów.

Trasa przewodów wodociągowych i usytuowanie armatury powinny być trwale oznakowane w terenie.

Technologia oraz materiały użyte do łączenia rur powinny zapewniać wytrzymałość połączeń równą, co najmniej wytrzymałości rur.

Przy wykonywaniu robót należy zachować jednolitość technologiczną stosowanych materiałów, łączeń i kształtek i armatury oraz należy uwzględniać szczegółowe warunki techniczne prowadzenia, wykonania i odbioru robót budowlano-montażowych przewodów

wodociągowych określone w Polskich Normach, odrębnych przepisach oraz przez producentów rur i armatury.

Przewody wodociągowe powinny być układane w odległości od przebiegających równolegle innych przewodów, co najmniej 1,5 m od przewodów gazowych i kanalizacyjnych oraz 0,8m od kabli elektrycznych

2.2. Ochrona przewodów przed korozją

- Ochrona rurociągów żeliwnych przed korozją powinna być realizowana przez zastosowanie powłok ochronnych wewnętrznych i zewnętrznych wykonanych fabrycznie.
- Przewody wodociągowe żeliwne powinny być zabezpieczone przed korozją wewnętrzną przez zastosowanie powłok ochronnych cementowych lub epoksydowych oraz przed korozją zewnętrzną przez zastosowanie powłok ochronnych, dla żeliwa sferoidalnego, metalizowany cynk plus powłoka polietylenowa lub powłoka z innych tworzyw sztucznych,
- Wewnętrzne powłoki ochronne rur powinny szczelnie przylegać do ich ścianek oraz nie łuszczyć się

2.3. Roboty przygotowawcze

Projektowana oś przyłącza i lokalizacja studni wodociągowej powinna być oznaczona w terenie przez geodetę z uprawnieniami. Oś przewodu należy wyznaczyć w sposób trwały i widoczny.

Punkty na osi trasy należy oznaczyć za pomocą drewnianych palików, tzw. kołków osiowych z gwoździami. Kołki osiowe należy wbić na każdym załamaniu trasy. Kołki świadki wbija się po obu stronach wykopu tak, aby istniała możliwość odtworzenia jego osi podczas prowadzenia robót. W terenie zabudowanym repery robocze należy osadzić w ścianach budynków w postaci haków lub bolców. Ciąg reperów roboczych należy nawiązać do reperów sieci państwowej.

Przed przystąpieniem do robót należy wykonać urządzenia odwadniające, zabezpieczające wykop przed wodami opadowymi, powierzchniowymi i gruntowymi. Urządzenia odprowadzające należy kontrolować i konserwować przez cały czas trwania robót.

2.4. Roboty ziemne

Wykopy pod sieć wodociągową należy wykonać o ścianach pionowych lub ze skarpami, ręcznie lub mechanicznie zgodnie z normami BN-83/8836-02, PN-68/B-06050

Krawędzie boczne wykopu oznacza się przez odmierzenie od kołków osiowych, prostopadle do trasy przewodu połowy szerokości wykopu i wbicie w tym miejscu kołków krawędziowych.

Naciągnięcie sznura wzdłuż nich i naznaczenie krawędzi na gruncie łopatą.

Wydobywaną ziemię na odkład należy składować wzdłuż krawędzi wykopu w odległości 1,0m od jego krawędzi, aby utworzyć przejście wzdłuż wykopu. Przejście to powinno być stale oczyszczane z wyrzucanej ziemi.

Bezpieczne nachylenie skarp wykopu do głębokości 4,0 m powinno wynosić zgodnie z BN-83/8836-02 przy braku wody gruntowej i usuwisk:

- w gruntach bardzo spoistych 2:1
- w gruntach kamienistych (rumosz, wietrzelina) i skalistych spękanych 1:1
- w pozostałych gruntach spoistych oraz wietrzelinach i rumoszczach gliniastych 1:1,25
- w gruntach niespoistych 1:1,50

przy równoczesnym zapewnieniu łatwego i szybkiego odpływu wód opadowych od krawędzi wykopu z pasa terenu szerokości równej trzykrotnej głębokości wykopu.

Dla gruntów nawodnionych należy prowadzić wykopy umocnione. Przy prowadzeniu robót przy pasie czynnej jezdni, wykopy należy umocnić wypraskami. Obudowa powinna wystawać 15 cm ponad teren. Spód wykopu należy pozostawić na poziomie wyższym od rzędnej projektowanej od 2 do 5 cm w gruncie suchym, a w gruncie nawodnionym około 20cm. Wykopy należy wykonać bez naruszenia naturalnej struktury gruntu. Pogłębienie wykopu do projektowanej rzędnej należy wykonać bezpośrednio przed ułożeniem podsypki.

W trakcie realizacji robót ziemnych należy nad wykopami ustawić ławy celownicze umożliwiające odtworzenie projektowanej osi wykopu i przewodu oraz kontrolę rzędnych dna.

Ławy powinny mieć wyraźne i trwałe oznakowanie projektowanej osi przewodu.

Wszystkie napotkane przewody podziemne na trasie wykonywanego wykopu krzyżującego się lub biegnące równoległe z wykopem, powinny być zabezpieczone przed uszkodzeniem, a w razie potrzeby podwieszane w sposób zapewniający ich eksploatację.

Wyjście (zejście) po drabinie z wykopu powinno być wykonane z chwilą osiągnięcia głębokości większej niż 1,0 m od poziomu terenu.

Dno wykopu powinno być równe i wykonane ze spadkiem ustalonym w Dokumentacji Projektowej.

Tolerancja dla rzędnych dna wykopu nie powinna przekraczać ± 3 cm dla gruntów zwięzłych, ± 5 cm dla gruntów wymagających wzmocnienia. Natomiast tolerancja szerokości wykopu wynosi ± 5 cm.

2.4.1. Odspojenie i transport urobku

Rozluźnienie gruntu odbywa się ręcznie za pomocą łopat i oskardów lub mechanicznie koparkami. Rozluźniony grunt wydobywa się na powierzchnię terenu przez przerzucenie nad krawędzią wykopu.

Transport nadmiaru urobku należy założyć w miejsce wybrane przez Wykonawcę i zaakceptowane przez Inspektora nadzoru.

2.4.2. Obudowa ścian i rozbiórka obudowy

Wykonawca przedstawi do akceptacji Inspektorowi nadzoru szczegółowy opis proponowanych metod zabezpieczenia wykopów na czas budowy sieci wodociągowej wraz ze studniami zapewniający bezpieczeństwo pracy i ochronę wykonywanych robót.

2.4.3. Odwodnienie wykopów

Zakres robót odwadniających należy dostosować do rzeczywistych warunków gruntowo wodnych w trakcie wykonywania robót.

2.5. Podłoże

2.5.1. Podłoże naturalne

Podłoże naturalne stosuje się w gruntach sypkich, suchych (naturalnej wilgotności) z zastrzeżeniem posadowienia przewodu na nienaruszonym spodzie wykopu.

Podłoże naturalne powinno umożliwić wyprofilowanie do kształtu spodu przewodu.

Podłoże naturalne należy zabezpieczyć przed:

- rozmyciem przez płynące wody opadowe lub powierzchniowe za pomocą rowka o głębokości 0,2-0,3 m i studzienek wykonanych z jednej lub obu stron dna wykopu w sposób zapobiegający dostaniu się wody z powrotem do wykopu i wypompowanie gromadzącej się w nich wody dostępem i działaniem korozyjnym wody podziemnej przez obniżenie jej zwierciadła, o co najmniej 0,50 m poniżej poziomu podłoża naturalnego.

2.5.2. Podłoże wzmocnione (sztuczne)

W przypadku zalegania w pobliżu innych gruntów niż te, które wymieniono w pkt 1.4.1. należy wykonać podłoże wzmocnione.

Podłoże wzmocnione należy wykonać jako:

- podłoże piaskowe przy naruszeniu gruntu rodzimego, który stanowił podłoże naturalne lub przy nienawodnionych skałach, gruntach spoistych (gliny, iły), makroporowatych i kamienistych;
- podłoże żwirowo-piaskowe lub tłuczniowo-piaskowe:

przy gruntach nawodnionych słabych i łatwo ściśliwych (muły, torfy, itp.) o małej grubości po ich usunięciu: przy gruntach wodonośnych (nawodnionych w trakcie robót odwadniających); w razie naruszenia gruntu rodzimego, który miał stanowić podłoże naturalne dla przewodów jako warstwa wyrównawcza na dnie wykopu przy gruntach zbitych i skalistych; Grubość warstwy podsypki powinna wynosić, co najmniej 0,15 m. Niedopuszczalne jest wyrównanie podłoża ziemią z urobku lub podkładanie pod rury kawałków drewna, kamieni lub gruzu. Podłoże powinno być tak wyprofilowane, aby rura spoczywała na nim jedną czwartą swojej powierzchni. Dopuszczalne odchylenie w planie krawędzi wykonanego podłoża wzmocnionego od ustalonego na ławach celowniczych kierunku osi przewodu nie powinno przekraczać:

dla przewodów żeliwnych nie powinno przekraczać 5 cm.

Dopuszczalne zmniejszenie grubości podłoża od przewidywanej w Dokumentacji Projektowej nie powinno być większe niż 10%. Badania podłoża naturalnego i wzmocnionego zgodnie z wymaganiami normy PN-81/B-10735.

2.5.3. Podsypka

Materiał do podsypki powinien spełniać następujące wymagania:

- nie powinny występować cząstki o wymiarach powyżej 20 mm
- materiał nie może być zmrożony

Metody ubijania gruntu

Sprzęt	Ilość cykli	Maksymalna grubość warstwy po ubiciu (m)	
		Żwir, piasek	ity
Zagęszczenie ręczne	3	0,15	0,10
Wibrator płaszczyznowy			
50-100 kg	4	0,15	-
100-200 kg	4	0,20	-
Ubijak wibracyjny			
70 kg	3	0,30	0,25

Dla spoiстого materiału metoda zagęszczania powinna być wybrana według rzeczywistych własności zasypki. We wszystkich przypadkach ważne jest unikanie pustych przestrzeni pod rurą. Pierwsza warstwa aż do osi rury powinna być zagęszczona ostrożnie, ażeby uniknąć uniesienia się rury. Aby uniknąć osiadania gruntu pod drogami zasypkę zagęścić do 95% zmodyfikowanej wartości Proctora. Poza tymi terenami, jeżeli przykrycie przekracza 4 m. boczna obsypka rury powinna być zagęszczona do 90 zmodyfikowanej wartości Proctora. Dla mniejszego przykrycia, wymagany stopień zagęszczenia wynosi 85% zmodyfikowanej wartości Proctora.

2.5.4. Zасыпка wykopu

Zасыпка musi być wykonana z materiałów i w taki sposób by spełniała wymagania struktury nad rurociągiem (odpowiednio dla drogi, chodnika czy terenów zielonych). Zagęszczanie materiału zasypki na terenach zielonych nie jest wymagane.

2.5.5. Kolizje z innym uzbrojeniem terenu

Położenie rurociągów musi być tak dobrane, aby układ jego linii nie powodował żadnych szkód w innych systemach, fundamentach, chodnikach i nawierzchniach drogowych. Z drugiej strony te systemy nie mogą uszkodzić układanych rurociągów. Odległości od innych systemów musi być wystarczająca dla przeprowadzania prac remontowych.

2.6. Układanie rurociągów

2.6.1. Czynniki dominujące

W procesie wykonawczym należy uwzględnić wszystkie czynniki, które mają wpływ na układanie, zabezpieczanie, funkcjonowanie, wytrzymałość i okres użytkowania rurociągu.

Czynniki dominujące są określone przez głębokość układania, obciążenie rury, warunki gruntowo-wodne, podłoże i inne warunki lokalne. Podczas oceny czynników dominujących należy brać pod uwagę czas, w którym będą prowadzone prace. Układanie rurociągów będzie szczególnie utrudnione, jeżeli prace będą musiały być ukończone przy niepomyślnej pogodzie, jeżeli nośność gruntu będzie różna w różnych miejscach, oraz jeżeli konieczne będzie przemieszczanie ciężkich maszyn nad rurociągami. Naziom nie może być mniejszy niż 1,0 m (ze względów wytrzymałościowych) bez zastosowania specjalnych środków ostrożności, jeżeli rurociąg jest poddawany działaniu obciążeń transportowych (ruch uliczny) W przypadku rur wodociągowych o minimalnym przykryciu decydują wymagania Polskiej Normy PN-81/B-10725

2.6.2. Układanie i podpieranie rur

Rury muszą być układane tak, żeby podparcie ich było jednolite. Rury muszą być układane i pozostawione w takim położeniu, aby zachowane były wymagane spadki. Siły będące rezultatem ciśnienia, temperatury i prędkości przepływu wody muszą być absorbowane przez rury lub ich otoczenie bez niszczenia rur i połączeń. Połączenie rur jest wystarczające dzięki podsypce i obsypce. Podczas prac wykonawczych musi być zwrócona szczególna uwaga na zabezpieczenie rur przed przemieszczeniem się podczas wypełniania wykopu, zagęszczania gruntu i przejeżdżania ciężkiego sprzętu wykonawcy. Kiedy przywieziony materiał wypełniający wykop ma większą zdolność przewodzenia wody niż grunty lokalne, wówczas użyty materiał musi być przekładany innym, żeby zabezpieczyć wypłukiwanie materiału wraz z wodą wzdłuż rurociągu.

Montaż rurociągów wykonać przy zachowaniu następujących zasad:

- dla zapobieżenia przedostaniu się do środka rury wody i zanieczyszczeń należy zaślepić odcinki znajdujące się poza wykopem lub w wykopie.

2.7. Łączenie rur

2.7.1. Metody łączenia rur

Rury PE mogą być łączone z wykorzystaniem różnych technik łączenia, z których podstawowe to:

- ✓ zgrzewanie czołowe
- ✓ zgrzewanie elektrooporowe
- ✓ połączenia zaciskowe dla rur wodnych - np. złączki POLYRAC
- ✓ połączenia kołnierzowe z wykorzystaniem tulei kołnierzowych

2.7.2. Zgrzewanie czołowe.

Należy pamiętać, że zgrzewać ze sobą można tylko rury zakwalifikowane do tej samej grupy wskaźnika szybkości płynięcia (MFI 005 lub MFI 010), o tej samej średnicy i grubości ścianki. **Uwagi wstępne.**

Aby uzyskać wysokiej jakości zgrzew dobrze jest uwzględnić poniższą listę rad i ostrzeżeń.

- Przed rozpoczęciem właściwego zgrzewania przeprowadź zgrzewanie próbne.
- Dbaj, aby stosowane narzędzia były właściwe dla danej pracy, sprawne i czyste.
- Zadbaj o regularną konserwację narzędzi.
- Pamiętaj, aby wszystkie zgrzewane powierzchnie były czyste i suche.
- Pamiętaj o odpowiedniej temperaturze i czasach trwania poszczególnych operacji.
- Nigdy nie zgrzewaj (bez specjalnych instrukcji), gdy temperatura materiału wynosi poniżej - 15°C.
- Przy zgrzewaniu na wietrze lub w deszczu stosuj namiot ochronny (w czasie mgły zgrzewanie jest zabronione).
- Swobodne końce rur należy zaślepić korkami ochronnymi, aby zapobiec powstawaniu przeciągów.

Ostrzeżenia.

- Nie kontynuuj procesu zgrzewania, jeśli w trakcie wystąpił błąd: odetnij końce łączonych elementów i proces zgrzewania rozpocznij od nowa.
- Po oczyszczeniu i wyrównaniu zgrzewanych powierzchni należy bezwzględnie zachować je w czystości; niedopuszczalne jest np. dotykanie palcami.
- Utrzymuj w czystości płytę grzewczą; zanieczyszczenia usuwaj tylko za pomocą drewnianego skrobaka i materiału niepozostawiającego włókien (kłaczków) zwilżonego płynem czyszczącym.
- Przeprowadzaj kontrolę wzrokową zgrzewu zgodnie z procedurą przedstawioną w dalszej części tego rozdziału.
- Stosuj z tylko zgrzewarki czołowe, które są właściwe dla danej średnicy rur.

Instrukcja zgrzewania czołowego.

1. Ustawić końcówki rur współosiowo. Takie ustawienie przygotowywanych do zgrzewania rur ułatwia pracę maszyny zgrzewającej jak i zapewnia poprawność wykonywanego zgrzewu.
2. Ustawić końcówki rur tak aby wystawały ok. 20 - 25 mm na zewnątrz. Obrócić rury w taki sposób, aby ich oznaczenia znajdowały się na górze. Czynność ta ułatwia ustawienie rur współosiowo. Zapiąć obejmę mocującą rury i docisnąć do siebie. Jeżeli rury nie współosiowo ustawione, to należy poluzować jedną z obejm w celu ponownego dopasowania rur. Gdy rury są już ustawione i dociśnięte do siebie zgodnie z wymaganiami, należy rozsunąć rury, aby umieścić strug pomiędzy końcami rur. Rury docisnąć do struga przy użyciu niewielkiej siły, a następnie rozpocząć wyrównywanie powierzchni czołowych końców łączonych rur (końce te muszą być gładkie). Po zakończeniu procesu wyrównywania, strug należy usunąć. Poprzez ponowne dociśnięcie należy sprawdzić ewentualne przemieszczenia osiowe łączonych elementów.

Uwaga.

Wyrównywanie powierzchni czołowych musi być wykonane bezpośrednio przed zgrzewaniem.

3. Siłę potrzebną do dosunięcia rur należy odczytać, a temperaturę płyty grzewczej należy skontrolować. Następnie płytę grzewczą umieścić między końcami rur. Docisnąć oba końce rur do płyty grzewczej z odpowiednią siłą. Po krótkim czasie wystąpią wypływki na końcach rur. Sprawdzić, czy wypływka jest jednakowa na całym obwodzie. Jeśli wypływka osiągnie żadaną wartość (patrz tabela poniżej), należy bez docisku kontynuować proces dogrzewania.
4. Po zakończeniu dogrzewania, rozsunąć rury i usunąć płytę grzewczą, po czym dosunąć rury ponownie ze stopniowym wzmacnianiem docisku, do osiągnięcia max. siły zgrzewania. Siłę należy utrzymywać w trakcie zgrzewania jak i później podczas chłodzenia.
5. Po zakończeniu chłodzenia należy otworzyć obejmę mocującą rury i wyjąć rury z maszyny. Skontrolować wynik zgrzewania.
6. Zasady dotyczące zgrzewania czołowego kształtek segmentowych tzn. trójkątów są analogiczne do zgrzewania odcinków prostych. Zalecane jest wykonywanie takich elementów w warunkach warsztatowych.

Min. grubość ścianki	Szerokość wypływki B [mm]
1	2
2	3-5
3	4-6
4	4-7
5	5-8
6	6-9
8	7-10
9	8-11
11	9-12
13	10-14
16	11-15
18	12-16
19	12-18
22	13-18
24	14-19
27	15-20
30	16-21
34	17-22
40	18-23
45	20-25
50	22-27

55	24-30
60	26-32
65	28-36

2.7.3. Zgrzewanie elektrooporowe (elektrodyfuzyjne).

Przy zgrzewaniu elektrooporowym należy stosować kształtki odpowiadające ciśnieniu roboczemu i rodzajowi surowca (PE 80 lub PE 100), z którego wykonane są łączone elementy. W razie wątpliwości kontaktować się z Producentem.

Instrukcja zgrzewania elektrooporowego.

1. Sprawdzić stan zgrzewarki (jeśli jest - generatora również), narzędzi oraz rur i kształtek.
2. Przyciąć rurę prostopadle do jej osi i usunąć wióry (o ile powstały podczas cięcia); jeśli jest to konieczne - oczyścić rurę wewnętrzną.
3. Przy użyciu skrobaka usunąć utlenioną warstwę PE, z co najmniej tych obszarów łączonych elementów, które znajdują się w strefie zgrzewania (nie dotyczy kształtek elektrooporowych) a następnie przemyć te miejsca płynem czyszczącym.
4. Jeśli kształtka elektrooporowa nie jest zapakowana fabrycznie w worek foliowy, należy przemyć jej powierzchnię wewnętrzną płynem czyszczącym.
5. Zaznaczyć na końcach łączonych elementów głębokość ich wsunięcia do kształtki.
6. Absolutnie czyste i całkowicie suche elementy zestawić ze sobą w połączenie.
7. Zestawione elementy połączenia unieruchomić w zacisku montażowym i sprawdzić jeszcze raz głębokość wsunięcia każdego elementu do wnętrza kształtki.
8. Przeprowadzić zgrzewanie zgodnie z instrukcją obsługi zgrzewarki.
9. Upewnić się, czy proces zgrzewania przebiegł bez zakłóceń (zgrzewarka wyświetla komunikat o pozytywnym zakończeniu procesu).
10. Zanotować (np. na rurze) czas zakończenia zgrzewania i pozostawić połączenie w zacisku montażowym, na co najmniej 20 minut (okres chłodzenia).
11. Kable zasilające można odłączyć po upływie, co najmniej 2 minut od zakończenia zgrzewania.

Wymiary mufy [Ø]	Głębokość wsunięcia [mm]
1	
20	26,5
25	26,5
32	29,0
40	31,5
50	37,5
63	40,0
75	45,0
90	50,0
110	55,0
125	60,0
160	70,0
180	75,0

2.7.3.1. Głębokość wsunięcia końców łączonych elementów do wnętrza muf systemu Monoline. Zgrzewanie elektrooporowych kształtek siodłowych.

1. Oczyścić obszar zgrzewania przy użyciu czystej szmatki, aby usunąć ewentualne zabrudzenia.
2. Zaznaczyć miejsce ułożenia kształtki na rurze; miejsce to należy oskrobać, w celu usunięcia warstwy utlenionej (czynność tę wykonać przy użyciu uniwersalnego skrobaka, lub typu Scarsten), a następnie przemyć płynem czyszczącym.
3. Przemyć wewnętrzną powierzchnię kształtki; jeśli kształtka jest fabrycznie zapakowana w worek foliowy, to należy ostrożnie ją odpakować - w takim wypadku nie ma potrzeby przemywania jej powierzchni wewnętrznej.
4. Zamocować kształtkę siodłową na rurze zgodnie z naniesionymi oznaczeniami (odchyłka od naniesionych oznaczeń nie może być większa niż 1,5 mm).
5. Zamocować kształtkę siodłową na rurze zgodnie ze sposobem określonym przez producenta kształtki; w przypadku kształtek siodłowych systemu Monoline za pomocą klinów ścisnąć górną część

kształtki z dolną półobojmą. W przypadku kształtek siodłowych systemu Fusamatic firmy Fusion zastosować odpowiedni uchwyt mocujący.

6. Przeprowadzić zgrzewanie zgodnie z instrukcją obsługi zgrzewarki.

7. Upewnić się, czy proces zgrzewania przebiegł bez zakłóceń (zgrzewarka wyświetla komunikat o pozytywnym zakończeniu procesu).

8. Zanotować (np. na rurze) czas zakończenia zgrzewania i pozostawić połączenie, na co najmniej 20 minut (okres chłodzenia).

9. Kable zasilające można odłączyć po upływie, co najmniej 2 minut od zakończenia zgrzewania.

Uwaga.

Jeśli do unieruchomienia kształtki siodłowej użyto uchwyty mocującego - można go zdemontować dopiero po zakończeniu okresu chłodzenia.

Przewiercanie.

Przewiercanie można przeprowadzić po upływie, co najmniej 1 godziny od czasu zakończenia procesu zgrzewania.

1. Używać klucza do przewiercania zgodnie z instrukcją.

2. Odkręcić nakrętkę od kształtki siodłowej.

3. Wkręcać frez kluczem do oporu. W tym momencie rozpoczyna się wiercenie przez ściankę rury. Ostrożnie przewiercić ściankę rury.

4. Wykręcić frez do krawędzi gwintu.

5. Uszczelkę w nakrętce posmarować wazeliną, nakrętkę dokręcić ręcznie.

2.7.4. Zginanie na zimno.

Nie dopuszczalne jest formowanie na gorąco na budowie.

Dopuszcza się zginanie na zimno rur polietylenowych na budowie przy dostosowaniu minimalnego promienia gięcia do temperatury otoczenia.

Temperatura otoczenia [°C]	Min. promień gięcia rur [m]
1	2
+ 20	20xDn
+ 10	35xDn
0	50xDn

2.7.4. KONTROLA JAKOŚCI.

2.7.4.1. Próba ciśnienia.

Możliwe jest przeprowadzenie próby ciśnienia sieci ciśnieniowej z PE przed oddaniem jej do eksploatacji (przekazaniem jej Inwestorami). Próba ciśnienia powinna być przeprowadzona zgodnie z obowiązującymi normami (PN-B-10725:1997). Jeżeli próba ciśnienia jest wymagana, to powinna stanowić część projektu przy zachowaniu następujących warunków:

- Profil rurociągu powinien być zaprojektowany z lekkim nachyleniem, aby umożliwić odpowietrzenie instalacji.

- Urządzenia odpowietrzające (ręczne bądź automatyczne) powinny być zainstalowane we wszystkich wierzchołkach sieci lub nieco poniżej.

- Realizacja wzmocnień powinna być tak ustalona, aby za pomocą zasuw możliwe było odcinkowe przeprowadzenie próby ciśnienia.

- Powinno być możliwe napełnienie instalacji w najniższym punkcie, a odpowietrzanie w najwyższym (na sprawdzanym odcinku).

- Łuki, trójniki, zwężki, zawory, zaślepki itd. Powinny być odkryte podczas próby ciśnienia.

- Wymagania Inwestora, co do próby ciśnienia, powinny być określone w opisie projektu, aby umożliwić Wykonawcy przedsięwzięcie koniecznych środków do przeprowadzenia próby.

- Zgodność materiału rury i robót wykonawczych z obowiązującymi normami.

Jeżeli powyższe warunki zostały całkowicie spełnione, to kolejnym etapem jest praktyczne wykonanie zadania.

Aby uniknąć problemów przy realizacji próby ciśnienia, należy zapewnić:

- Odpowiedni transport, magazynowanie, przeładowywanie rur i kształtek,
- Właściwe wykonanie prac ziemnych (układanie, zasypywanie i ubijanie),
- Używanie zalecanych elementów łączących i metod wykonawczych. Z chwilą rozpoczęcia budowy Wykonawca powinien poprosić dostawcę o instrukcje i doradztwo wykonawcze.

Jest niezwykle ważne, aby powyższe wspomniane zasady były przestrzegane, ponieważ mają one wpływ na końcowy wynik inwestycji.

W niezwykle trudnych warunkach (deszcz, wysoki poziom dróg gruntowych itd.) może być niemożliwe przeprowadzenie próby szczelności złączy zgodnie z obowiązującymi normami. W takich przypadkach stosuje się inne metody przeprowadzania próby ciśnienia rurociągu. Szczegółowe informacje na ten temat znajdują się w fińskiej normie SFN nr 3115, której główne założenia dotyczą następujących zasad:

- Rurociąg powinien być realizowany zgodnie z odpowiednimi (instrukcja producenta).
- Rurociąg powinien być odkryty w czasie próby ciśnienia.
- Odpowietrzać w najwyższych punktach.
- Napełniać rurociąg z najniższego punktu.
- Zawór odpowietrzający powinien być otwarty w czasie napełniania.
- Prędkość napełnienia niezależnie od średnicy wynosi 7 godz./km.
- Próbę ciśnienia przeprowadzić najwcześniej 48 godz. Po zasypaniu prostych odcinków rur.
- Przed próbą ciśnienia rurociąg musi być wypełniony wodą przez 2 godz.
- Maks. temp. wody podczas próby ciśnienia nie powinna przekraczać 20°C. Przygotowaną do próby szczelności sieć należy napełnić wodą i odpowietrzyć. Podnieść ciśnienie do wartości 1,5 x najwyższe ciśnienie robocze, ale nie mniej niż 1,0 MPa (dla rur PCV PN 6 zalecamy zachować szczególną staranność i ostrożność). Ciśnienie to w okresie 30 minut należy dwukrotnie podnieść do pierwotnej wartości co 10 minut. Po dalszych 30 minutach spadek ciśnienia nie powinien przekroczyć 0,02 MPa. W przypadku wystąpienia w trakcie próby przecieków, należy je usunąć i ponownie wykonać całą próbę od początku.

Uwaga.

Zmiany temperatur w trakcie trwania próby mogą w istotny sposób wpływać na wielkość zmian ciśnienia.

2.7.4.2. Próba szczelności wodociągów polietylenowych w oparciu o projekt Normy Europejskiej pr. EN 805: 1996.

Dla rurociągów z tworzyw termoplastycznych ze względu na lepkosprężyste właściwości tych materiałów - procedura przeprowadzenia badań szczelności rurociągów powinna uwzględniać zmiany wymiarów geometrycznych badanych odcinków przewodów w trakcie trwania próby, generowanych przez zjawisko pełzania materiału.

Poddane działaniu stałego naprężenia materiały lepkosprężyste ulegają odkształceniu tak długo jak długo działa naprężenie, a materiał może się swobodnie odkształcać. W przypadku próby ciśnieniowej - zwiększaniu ulega średnica i długość badanego odcinka rurociągu pod wpływem oddziaływania ustalonej dla warunków próby, stałej wartości ciśnienia wewnętrznego.

Zmiany wymiarów geometrycznych badanych przewodów w prostej konsekwencji skutkują spadkiem zadanej wartości ciśnienia próbnego. W rezultacie dla rurociągów wykonanych z tworzyw termoplastycznych praktycznie nie daje się spełnić wymaganego w myśl obowiązujących przepisów warunku, który stanowi iż w ciągu 30 minut trwania próby ciśnienie na manometrach nie może spaść poniżej wartości ciśnienia próbnego.

Dlatego WMB proponuje stosowanie procedury badania szczelności rurociągów wykonanych z polietylenu i polipropylenu zgodnie z wytycznymi normy europejskiej prEN805: 1996.

Sprzęt potrzebny do przeprowadzenia prób szczelności jest taki sam, jak wymagany w obowiązującej normie krajowej PN-B-10725, zaś samo wykonanie próby stosunkowo krótkotrwałe i nieskomplikowane.

2.8. Dokumentacja budowy

Zgodnie z ustawą Prawo Budowlane oraz wymaganiami Miejskiego Przedsiębiorstwa Wodociągowo- Kanalizacyjnego dokumentacja sieci wodociągowej powinna zawierać:

- Projekt budowlany wraz ze zgłoszeniem
- Dokumentację powykonawczą
- Karty tyczenia
- Wymagane dopuszczenia do obrotu w budownictwie
- Dziennik budowy wraz z protokołami odbioru robót zanikających, zagęszczenia,

czyszczenia i prób ciśnieniowych

- Zgłoszenie o zakończeniu budowy i gotowości do odbioru

2.9. Obmiar robót

- Ogólne zasady obmiaru robót powinny uwzględniać założenia ogólne zawarte w Katalogach Nakładów Rzeczowych (KNR) z zachowaniem zasad obmiarowania poszczególnych branż przywołanych w założeniach szczegółowych KNR i ze zwróceniem uwagi na warunki specjalne wyszczególnione osobno w w/w KNR dla wybranych robót i elementów robót
- Jednostki obmiarowe należy stosować ogólnie przyjęte w kosztorysowaniu jednostki wyspecyfikowane w formie tabelarycznej w części ogólnej opisującej zakres i układ katalogów KNR odpowiednich branż.
- Wyszczególnienie robót objętych jednostką przedmiarowo-obmiarową powinno być zgodne z kolejnością technologiczną wykonywania robót w ustalonych jednostkach przedmiarowych, wskazywać podstawy wyceny-tabele, kolumny KNR odpowiednich branż dla ustalenia szczegółowego opisu robót lub też zawierać wprost szczegółowy opis obejmujący wyszczególnienie i opis czynności składowych zwłaszcza w przypadku stosowania odmiennych technologii wykonania niż te przywołane w katalogach lub gdy technologia wykonania robót określana jest odrębnie przez producenta lub dostawców np. urządzeń , maszyn , materiałów czy komponentów.

2.10. Przepisy związane

Roboty ziemne powinny być wykonane zgodnie ze specyfikacjami technicznymi oraz normami:

BN-77/8931-12 Oznaczenie wskaźnika zagęszczenia gruntu.

PN-68/B-06050 Roboty ziemne budowlane. Wymagania w zakresie wykonywania i badania przy odbiorze.

PN-88/B-04481 Grunty budowlane. Badania próbek.

PN-74/B-04452 Grunty budowlane. Badania polowe

PN-86/B-02480 Grunty budowlane. Określenia, symbole, podział i opis gruntów.

PN-86/B-02480 Grunty budowlane. Określenia, symbole, podział i opis gruntów.

PN-68/B-06050 Roboty ziemne budowlane. Wymagania w zakresie wykonywania i badania przy odbiorze.

PN-74/B-04452 Grunty budowlane. Badania polowe. PN-88/B-04481 Grunty budowlane. Badania próbek gruntu.

PN-77/B-75700/01 Zbiorniki splukujące. Wymagania i badania

PN-77/B-75700/02Zawory splukujące ciśnieniowe. Wspólne wymagania i badania.

PN-81/C-89203Kształtki kanalizacyjne z nieplastifikowanego polichlorku winylu.

PN-81/C-89205Rury kanalizacyjne z nieplastifikowanego polichlorku winylu

PN-81/H-02650Armatura i rurociągi. Ciśnienia i temperatury

PN-83/H-74002Żeliwne rury kanalizacyjne

PN-76/H-74392Łączniki z żeliwa ciągnionego

PN-82/M-74001 Armatura przemysłowa. Wymagania i badania

PN-85/M-75002Armatura przemysłowa instalacji wodociągowej. Wymagania i badania

PN-85/M-7517800Armatura odpływowa instalacji kanalizacji. Wymagania i badania

3.Instalacje elektryczne

3.1. Wstęp

Przedmiotem niniejszej Specyfikacji Technicznej są wymagania dotyczące wykonania i odbioru robót związanych z wykonaniem instalacji sterowania w tunelu foliowym oraz na kwaterach siewnych na Szkółce Leśnej Nadleśnictwa KONIECPOL.

3.2.Materiały

Ustalone w dokumentacji technicznej

3.3. Sprzęt

Koparka do ułożenia kabla elektrycznego w ziemi oraz narzędzia drobne do wykonania instalacji wewnętrznych

3.4. Transport

Ręczny lub technologiczny

3.5. Wykonanie robót

3.5.1. Trasowanie

Trasa instalacji elektrycznych powinna przebiegać bezkolizyjnie z innymi instalacjami i urządzeniami, powinna być przejrzysta, prosta i dostępna dla prawidłowej konserwacji oraz remontów. Wskazane jest, aby przebiegała w liniach pionowych i poziomych.

Kabel układać w wykopie na głębokości min. 70cm, stosując się do zaleceń wynikających z norm branżowych. W przypadku kolizji z infrastrukturą podziemną kabel należy umieścić w przepuście z rur grubościennych PCV. Kabel należy układać na min. 10cm podsypce piaskowej jak również na kablu należy nasypać min. 10cm piasku. Nad kablem (ok. 25-30cm) należy układać folię kablową oznaczniczkową o trwałym niebieskim kolorze.

Kabel ułożony w ziemi powinien być na całej długości oznaczony opaskami w odstępach niemniejszych niż 10m oraz przy wejściach do przepustów. Treść opaski winna zawierać: symbol i numer ewidencyjny linii, oznaczenia kabla, znak użytkownika, rok ułożenia.

Po zakończeniu układania kabla trasa kabla winna być zinwentaryzowana przez służbę geodezyjną.

3.5.2. Przejścia przez ściany i stropy

Wszystkie przejścia przez ściany i stropy powinny być chronione przed uszkodzeniami. Przejścia należy wykonywać w przepustach rurowy. Przejścia między pomieszczeniami o różnych atmosferach powinny być wykonane w sposób szczelny, zapewniający nie przedostawanie się wycieków.

Obwody instalacji elektrycznych przechodzące przez podłogi muszą być chronione do wysokości bezpiecznej przed przypadkowymi uszkodzeniami. Jako osłony przed uszkodzeniami można stosować rury stalowe, rury z tworzyw sztucznych itp.

3.5.3. Montaż sprzętu i osprzętu

Należy stosować następujący sprzęt i osprzęt instalacyjny:

rozgałęźniki różnego rodzaju;

łączniki instalacyjne - gniazda wtyczkowe oraz wtyczki do mocowania na stałe gniazda bezpiecznikowe skrzynki rozdzielcze przyciski sterownicze.

Sprzęt i osprzęt instalacyjny należy mocować do podłoża w sposób trwały zapewniający mocne i bezpieczne jego osadzenie. Mocowanie sprzętu i osprzętu może się odbywać za pomocą konstrukcji wsporczych, konsolek osadzonych w podłożu lub za pomocą kołków i śrub rozporowych oraz kołków wstrzeliwanych.

3.5.4. Łączenie przewodów

W instalacjach elektrycznych wewnętrznych łączenie przewodów należy wykonywać w sprzęcie i osprzęcie instalacyjnym i w odbiornikach. Nie wolno stosować połączeń skręcanych.

Przewody muszą być ułożone swobodnie i nie mogą być narażone na naciągi i dodatkowe naprężenia.

Do danego zacisku należy przyłączać przewody o rodzaju wykonania, przekroju i liczbie do jakich zacisk ten jest przystosowany. W przypadku stosowania zacisków, do których przewody są przyłączane za pomocą oczek, pomiędzy oczkiem a nakrętką oraz pomiędzy oczkami powinny znajdować się podkładki metalowe, zabezpieczone przed korozją w sposób umożliwiający przepływ prądu.

Długość odizolowanej żyły przewodu powinna zapewniać prawidłowe przyłączenie. Zdejmowanie izolacji i oczyszczanie przewodu nie może powodować uszkodzeń mechanicznych. W przypadku stosowania żył ocynowanych proces czyszczenia nie powinien uszkadzać warstwy cyny. Końce przewodów miedzianych z żyłami wielodrutowymi (linek) powinny być zabezpieczone zaprasowanymi tulejkami.

3.5.5. Podejścia do odbiorników

Podejścia instalacji elektrycznych do odbiorników należy wykonać w miejscach bezkolizyjnych, bezpiecznych oraz w sposób estetyczny.

Podejścia do przewodów ułożonych w podłodze należy wykonać w rurach stalowych, zamocowanych pod powierzchnią podłogi, albo w specjalnie przygotowanych kanałach. Rury i kanały muszą spełniać odpowiednie warunki wytrzymałościowe i być wyprowadzone ponad podłogę do wysokości koniecznej dla danego odbiornika.

Podejścia zwieszakowe należy wykonać jako podejścia sztywne bądź elastyczne w zależności od określenia w projekcie.

Do odbiorników zamocowanych na ścianach, stropach lub konstrukcjach podejścia należy wykonać przewodami ułożonymi w bruzdach lub korytkami, kształtownikami, drabinkami itp.

3.5.6. Przyłączanie odbiorników

Miejsca połączeń żył przewodów z zaciskami odbiorników powinny być dokładnie oczyszczone. Połączenie wykonać zgodnie z pkt.9.5.3.

Przyłączenia sztywne należy wykonywać w rurach sztywnych wprowadzonych bezpośrednio do odbiorników oraz przewodami kabelkowymi i kablami. Wykonuje się je do odbiorników stałych, zamocowanych do podłoża i nie ulegających żadnym przesunięciom. Przyłączenia elastyczne stosuje się gdy odbiorniki narażone są na drgania o dużej amplitudzie lub przystosowane są do przesunięć o przemieszczeń. Przyłączenia te należy wykonywać:

przewodami izolowanymi wielożyłowymi giętkimi lub oponowymi,
przewodami izolowanymi jednożyłowymi giętkimi w rurach elastycznych

- przewodami izolowanymi wielożyłowymi giętkimi lub oponowymi w rurach elastycznych

Przewody wychodzące z rur powinny być zabezpieczone przed uszkodzeniami mechanicznymi izolacji, np. przez założenie tulejek izolacyjnych.

3.5.7. Ochrona przeciwporażeniowa

3.5.7.1. Montaż urządzeń i aparatów

Wszystkie stałe urządzenia i aparaty ochrony przeciwporażeniowe umocować i przyłączyć na stałe; analogicznie jak w pkt. 13.5.3. Przyłączenia przewodów ochronnych do właściwych aparatów należy wykonać wyłącznie poprzez zaciski łączeniowe tych aparatów. Przewody ochronne w sieci należy izolować tj. przewody robocze (skrajny i neutralny). Przewodów roboczych nie wolno uziemiać za wyłącznikiem ani łączyć z przewodem ochronnym za lub przed wyłącznikiem.

Gniazdko wtyczkowe na napięcie ochronne powinno się różnić od gniazdek wtyczkowych, tak aby wtyczki przyrządów ruchomych na napięcie obniżone nie pasowały do gniazdek na napięcie nieobniżone.

Przewody robocze obwodu separowanego należy układać tak, aby pomiędzy nimi a siecią nie było połączenia metalicznego. W obwodzie separowanym jest wymagane stosowanie jednego odbiornika o prądzie znamionowym do 16A. Obwodu separowanego nie wolno uziemiać ani zerować.

3.5.7.2. Montaż przewodów uziemiających

Przewody uziemiające należy układać w sposób stały, należy wykonać z miedzi, aluminium lub stali. Przewody ochronne do urządzeń ruchomych powinny być wielodrutowe. Mogą być one żyłą przewodu wielożyłowego lub oddzielnym przewodem jednożyłowym. Przewody powinny spełniać wymagania podane w przepisach, a ich wymiary poprzeczne nie powinny być mniejsze od podanych w tabeli nr 1.

Lp.	Rodzaj przewodu ochronnego oraz wymiar	Przewody w miejscach nie narażonych na uszkodzenia mechaniczne			Przewody w miejscach narażonych na uszkodzenia mechaniczne
		Miedź	aluminium	stal	
1.	Gołe szyny, pręty, druty lub linki grubość lub średnica, mm przekrój mm ²	2 4	4 16	3* 10	Należy zastosować osłonę chroniącą skutecznie przed uszkodzeniem albo
2.	Przewód izolowany, jednożyłowy, w rurkach lub pod osłoną, ułożony razem z przewodami roboczymi, przekrój mm ²	1	2,5	nie wolno stosować	
3.	Żyła przewodu wielożyłowego ułożonego w tynku, w rurce lub pod osłoną, przekrój mm ²	1	1,5	nie wolno stosować	
4.	Przewód świecznikowy ukryty w oprawie oświetleniowej, przekrój mm ²	0,5	nie wolno stosować	nie wolno stosować	
5.	Przewody i żyły jak w lp. 2,3,4, lecz ułożone lub zawieszane w inny sposób, przekrój mm ²	najmniejsze dopuszczalne przekroje przewodów roboczych identycznie ułożonych lub zawieszonych jak w lp.2,3,4			
6.	Żyła wielożyłowego przewodu ruchomego, przekrój mm ²	0,5	25	nie wolno stosować	Należy zastosować przewód oponowy o odpowiednio mocnej budowie
*Przy zabezpieczeniu obwodu nie większym niż 10A dopuszcza się drut stalowy o średnicy 2mm					

Układanie i łączenie izolowanych przewodów wielożyłowych, w których jedna z żył spełnia funkcję przewodu ochronnego, należy wykonać według wymagań dla przewodów wielożyłowych. Izolowane przewody jednożyłowe zerujące należy układać wzdłuż trasy przewodów skrajnych (fazowych). Przewód zerujący powinien mieć w miejscach połączeń długość większą niż przewody skrajne. Gołe przewody ochronne nie przewiduje się stosowania. Dopuszcza się, aby zastępczo jako przewód ochronny stały wykorzystywać stalowe części konstrukcyjne budynku jeśli spełniają określone warunki.

Należy stosować oznaczenia barwne przewodów: - neutralny oraz uziemiający uziemienia roboczego barwą jasnoniebieską ochronne właściwe oraz trasy przewodów ochronnych zastępczych kombinacją barw zielonej i żółtej.

3.5.7.3. Wykonanie uziomów

W przypadku remontu należy korzystać z następujących uziomów naturalnych:

a) w urządzeniach przemiennie - prądowych

- metalowe rury wodociągowe metalowe i żelbetowe części podziemne budowli i urządzeń technologicznych stalowe i żelbetowe ustroje konstrukcji wsporczych linii elektroenergetycznych ołowiane i aluminiowe powłoki kabli o grubości nie mniejszej niż 1,1 mm oraz pancerze kabli elektroenergetycznych ułożonych w ziemi. Przewody uziomowe powinny być wykonane w następujący sposób : przewód uziomowy łączący uziom z głównym przewodem uziemiającym należy prowadzić najkrótszą trasą i przyłączyć do naturalnego za pomocą objemki,(przy połączeniu w ziemi należy dokładnie oczyścić, zaszmarować wazeliną i owinąć

taśmą ołowianą przed założeniem objemki, następnie dodatkowo zabezpieczyć obwojem włóknistym) przewody uziomowe należy wykonać ze stalowych prętów, drutów lub taśm o wymiarach poprzecznych nie mniejszych niż wymiary poziomych uziomów stalowych przewody uziomowe należy łączyć z przewodami uziemiającymi za pomocą łatwo rozłączalnych zacisków śrubowych probierczych, w przypadku gdy rezystencję uziomu można zmierzyć bez rozłączania przewodów można stosować połączenia stałe - spawane.

3.5.8. Instalacje elektryczne wewnętrzne wykonane przewodami izolowanymi w rurkach z tworzyw sztucznych

3.5.8.1. Układanie rur

Na przygotowanej trasie należy ułożyć rury z tworzywa sztucznego oraz połączyć z osprzętem i sprzętem Łuki na rurach wykonać na gorąco lub zimno. Spłaszczenie na łuku nie może być większe niż 15% wewnętrznej średnicy rury. Promień gięcia rury powinien zapewniać możliwość swobodnego wciągnięcia przewodów. Cała instalacja rurowa powinna być wykonana ze spadkiem 0,1% w celu umożliwienia odprowadzenia skroplin. W przypadku układania długich odcinków prostych ciągów rur należy stosować kompensację wydłużenia cieplnego np. za pomocą wstawienia złączek kompensacyjnych, czy też umożliwienia przesunięć w kielichach. Zabrania się układania rur z wciągniętymi w nie przewodami.

3.5.8.2. Wciąganie przewodów

Przed przystąpieniem do tej czynności należy sprawdzić prawidłowość wykonanego rurowania, zamocowanie sprzętu i osprzętu i jego połączeń z rurami oraz przelotowość. Wciąganie przewodów należy wykonać za pomocą specjalnego osprzętu montażowego np. sprężyny instalacyjnej. Nie wolno do tego celu stosować przewodów, które później zostaną użyte w instalacji. Łączenie przewodów wykonać wg pkt. 2.5.3.

3.6. Kontrola jakości robót

3.6.1. Próby montażowe instalacji elektrycznych

Zakres podstawowych prób montażowych obejmuje:

- a) pomiar rezystancji izolacji instalacji, który należy wykonać dla każdego obwodu oddzielnie od strony zasilania; pomiarów należy dokonać induktoorem 500V lub 1000V; rezystancja mierzona między badaną fazą i pozostałymi fazami połączonymi z przewodem neutralnym lub uziemiającym nie może być mniejsza od: - 0,25Mn dla instalacji 220V
- 0,50MQ dla instalacji 380V i 500V
- pomiar rezystancji izolacji odbiorników; rezystancja izolacji silników; grzejników itp. mierzona induktoorem 500V nie może być mniejsza od ID,
- pomiar kabli zasilających:
 - sprawdzenie ciągłości żył (roboczych i powrotnych) i powłok metalowych oraz zgodności faz należy dokonać przy użyciu przyrządów o napięciu do 24V. Wynik sprawdzenia można uznać za dodatni, jeżeli poszczególne żyły i powłoki nie mają przerw oraz jeśli poszczególne fazy na obu końcach linii są jednakowo oznakowane.
 - pomiar rezystancji izolacji należy dokonać za pomocą induktora o napięciu nie mniejszym niż 2,5kV. dokonując odczytu po czasie niezbędnym do ustalenia się mierzonej wartości. Wynik pomiaru należy uznać za dodatni jeśli rezystancja izolacji przeliczona na 1 km długości jest zgodna z odpowiednimi normami dla danego rodzaju kabla.
 - wszystkie linie kablowe podlegają próbie napięciowej izolacji. Dopuszcza się niewykonywanie próby napięciowej izolacji linii wykonanych kablami o napięciu znamionowym do 1kV. Próbie napięciowej powłoki podlegają kable o ekranach metalicznych i powłokach z PCV i PE. Powłoka z PCV i PE powinna wytrzymać stałe napięcie 5kV względem ziemi w ciągu 2min.

3.6.2. Próby montażowe instalacji i urządzeń przeciwporażeniowych

Próba montażowa obejmuje:

- oględziny wykonanej instalacji dodatkowej ochrony przeciwporażeniowej wraz z urządzeniami i aparatami wchodzącymi w jej skład; w szczególności należy sprawdzić: prawidłowość połączeń i przebiegu tras przewodów ochronnych umocowanie przewodów ochronnych rodzaje i wymiary poprzeczne przewodów ochronnych właściwych i zastępczych oraz jakość

wykonanych połączeń i przyłączeń oznakowanie barwne przewodów ochronnych prawidłowość umocowań urządzeń i aparatów dodatkowej ochrony przeciwporażeniowej oraz ich połączeń z instalacją pomiary impedancji pętli zwarciovych w instalacji - w przypadku zerowania lub uziemiania pomiary rezystancji uziemień

pomiary napięć dotykowych i krokowych rażenia w instalacji uziemień ochronnych urządzenia o napięciu powyżej 1kV

Po pozytywnym zakończeniu wszystkich prób badań i pomiarów objętych próbami montażowymi należy załączyć instalacje pod napięcie i sprawdzić czy:

* punkty świetlne są załączone zgodnie z założonym programem,

* w gniazdach wtyczkowych przewody fazowe są dokładnie dołączone do właściwych zacisków,

* silniki obracają się we właściwym kierunku.

3.7. Obmiar

Jednostką obmiaru jest mb wykonanej instalacji elektrycznej zasilania i oświetlenia, oraz szt. sprzętu i osprzętu instalacyjnego. Płatność obejmuje również wykonanie ochrony przeciwporażeniowej i prób montażowych.

3.8. Odbiór końcowy

Odbiory i badania należy przeprowadzać wg 20.6

Na podstawie wyników badań należy sporządzić protokoły odbioru robót końcowych.

Jeżeli wszystkie badania dały wyniki dodatnie, wykonane roboty należy uznać za zgodne z wymaganiami. Jeżeli choć jedno badanie dało wynik ujemny, wykonane roboty należy uznać za niezgodne z wymaganiami norm i kontraktu. W takiej sytuacji wykonawca obowiązany jest doprowadzić roboty do zgodności z normą i przedstawić je do ponownego odbioru.

3.9. Płatność

Cena jednostkowa uwzględnia dostarczenie niezbędnych materiałów, przygotowanie podłoża, montaż przewodów, sprzętu i osprzętu, przeprowadzenie prób oraz oczyszczeniem stanowiska pracy.

Ilości robót: według przedmiaru;

3.10. Przepisy związane

- Rozporządzenie Ministra Przemysłu w sprawie warunków technicznych, jakim powinny odpowiadać urządzenia elektroenergetyczne w zakresie ochrony przeciwporażeniowej (nr 473 DU nr 81/90)
- Polska Norma PN-91/E-05009/01
- Polska Norma PN-76/E-05125
- aktualne katalogi, normy i przepisy PBUE,
- wizja w terenie

4. Kable zasilające i sterownicze

4.1. Wstęp

Przedmiotem niniejszej Specyfikacji Technicznej są wymagania dotyczące wykonania i odbioru robót związanych z budową:

- kabli sterowniczych do zaworów elektromagnetycznych

4.2. Materiały

Ustalone w dokumentacji technicznej

4.3. Sprzęt

Koparka do ułożenia kabla elektrycznego w ziemi, narzędzia drobne do wykonania obróbki kabli oraz sprzęt do kopania ręcznego.

4.4. Transport

Ręczny lub technologiczny

4.5. Wykonanie robót

4.5.1. Układanie kabli

Trasa kabli powinna przebiegać bezkolizyjnie z innymi instalacjami i urządzeniami, powinna być przejrzysta, prosta i dostępna dla prawidłowej konserwacji oraz remontów. Wskazane jest, aby przebiegała w liniach pionowych i poziomych. Kabel układać w wykopie na głębokości min. 70cm, stosując się do zaleceń wynikających z norm branżowych. W przypadku kolizji z infrastrukturą podziemną kabel należy umieścić w przepuście z rur grubościennych PCV. Kabel należy układać na min. 10cm podsypce piaskowej jak również na kablu należy nasypać min. 10cm piasku. Nad kablem (ok. 25-30cm) należy układać folię kablową oznacznikową o trwałym niebieskim kolorze.

Kabel ułożony w ziemi powinien być na całej długości oznaczony opaskami w odstępach niemniejszych niż 10m oraz przy wejściach do przepustów. Treść opaski winna zawierać: symbol i numer ewidencyjny linii, oznaczenia kabla, znak użytkownika, rok ułożenia.

Przy wejściach do studzienek technologicznych i do budynków kable układać w rurach PCW. Po wprowadzeniu kabli przepusty należy uszczelnić pianką PU.

Przejście pod jezdnią utwardzoną (drogą wojewódzką) należy wykonać metodą przecisku hydraulicznego z zastosowaniem rury grubościennej DVK 110. Wykopy montażowe pod przecisk należy zlokalizować w odległości 3,0 m od jezdni. Miejsce robót oznaczyć barierkami. Po zakończeniu prac wykopy zasypać, dokonując właściwego zagęszczenia gruntu.

Po zakończeniu układania kabli trasa ich winna być zinwentaryzowana przez służbę geodezyjną.

4.6. Kontrola jakości robót

4.6.1. Próby montażowe instalacji elektrycznych

Zakres podstawowych prób montażowych obejmuje:

- pomiar rezystancji izolacji należy dokonać za pomocą induktora o napięciu nie mniejszym niż 2,5kV. dokonując odczytu po czasie niezbędnym do ustalenia się mierzonej wartości. Wynik pomiaru należy uznać za dodatni jeśli rezystancja izolacji przeliczona na 1 km długości jest zgodna z odpowiednimi normami dla danego rodzaju kabla.
- nie jest wymagana próba napięciowa.

4.7. Obmiar

Jednostką obmiaru jest mb wykonanej linii kablowej. Płatność obejmuje również

4.8. Odbiór końcowy

Na podstawie wyników badań należy sporządzić protokoły odbioru robót końcowych.

Jeżeli wszystkie badania dały wyniki dodatnie, wykonane roboty należy uznać za zgodne z wymaganiami. Jeżeli choć jedno badanie dało wynik ujemny, wykonane roboty należy uznać za niezgodne z wymaganiami norm i kontraktu. W takiej sytuacji wykonawca obowiązany jest doprowadzić roboty do zgodności z normą i przedstawić je do ponownego odbioru.

4.9. Płatność

Cena jednostkowa uwzględnia dostarczenie niezbędnych materiałów, przygotowanie podłoża, montaż przewodów, sprzętu i osprzętu, przeprowadzenie prób oraz oczyszczeniem stanowiska pracy.

Ilości robót: według przedmiaru;

4.10. Przepisy związane

- Rozporządzenie Ministra Przemysłu w sprawie warunków technicznych, jakim powinny odpowiadać urządzenia elektroenergetyczne w zakresie ochrony przeciwporażeniowej (nr 473 DU nr 81/90)

- Polska Norma PN-91/E-05009/01
- Polska Norma PN-76/E-05125
- aktualne katalogi, normy i przepisy PBUJ,
- wizja w terenie

5. ODTWORZENIE LOKALIZACJI BUDOWLI, TRAS I PUNKTÓW WYSOKOŚCIOWYCH

5.1. W zakres prac pomiarowych związanych z odtworzeniem lokalizacji budowli, tras nasypów oraz punktów wysokościowych wchodzi:

- a) sprawdzenie wyznaczenia sytuacyjnego i wysokościowego punktów głównych osi budowli, osi tras nasypów oraz punktów wysokościowych,
- b) uzupełnienie w/w pomiarów dodatkowymi punktami, niezbędnymi do realizacji zadania,
- c) zastabilizowanie punktów w sposób trwały, ochrona ich przed zniszczeniem oraz oznakowaniem w sposób ułatwiający odszukanie i ewentualne odtworzenie.

Do utrwalenia punktów głównych należy stosować słupki betonowe i rury metalowe o długości około 0,50 ÷ 1,0 m. Do stabilizacji pozostałych punktów (w tym pośrednich) należy stosować paliki drewniane o długości od 0,30 m do 1,0 m i średnicy 0,05÷0,08 m. Świadki wbijane obok palików osiowych powinny być dłuższe i wystawać nad teren lub wodę 0,50 m i mieć przekrój prostokątny. Stabilizację punktów przy budowie urządzeń wodnych (progi – bystrotoki, progi, groble, wypłylenie rowów itp.) należy wykonywać jak stabilizację punktów pośrednich. Prace pomiarowe powinny być wykonane zgodnie z obowiązującymi Instrukcjami GUGiK i obowiązującym Prawem Budowlanym. Zamawiający zobowiązany jest wytyczyć i zastabilizować w terenie punkty główne oraz punkty wysokościowe (repery robocze) i dostarczyć Wykonawcy szkic wytyczenia obiektów, wykaz punktów wysokościowych oraz wszelkie inne dane niezbędne do zidentyfikowania tych punktów w terenie. Prace pomiarowe powinny być wykonane przez osoby posiadające odpowiednie kwalifikacje i uprawnienia (dotyczy obiektów wykonywanych na podstawie pozwolenia na budowę). Wykonawca ponosi odpowiedzialność za następstwa niezgodności wykonanych robót z dokumentacją projektową, SST oraz zmianami wprowadzonymi w nich zawczasu przez Inspektora Nadzoru. Wykonawca powinien natychmiast poinformować Inspektora Nadzoru o jakichkolwiek błędach wykrytych w punktach głównych i (lub) reperów roboczych. Wykonawca powinien sprawdzić czy rzędne terenu określone w dokumentacji projektowej są zgodne z rzeczywistymi rzędnymi terenu. Jeżeli Wykonawca stwierdził, że rzeczywiste rzędne terenu istotnie różnią się od rzędnych określonych w dokumentacji projektowej to powinien powiadomić o tym Inspektora Nadzoru. Wszystkie roboty, które bazują na pomiarach Wykonawcy nie mogą być rozpoczęte przed zaakceptowaniem wyników pomiarów przez Inspektora Nadzoru. Punkty wierzchołkowe, punkty główne i punkty pośrednie muszą być zaopatrzone w oznaczenia określające w sposób wyraźny i jednoznaczny charakterystykę i położenie tych punktów. Forma i wzór tych oznaczeń powinny być zaakceptowane przez Inspektora Nadzoru. Wykonawca jest odpowiedzialny za ochronę wszystkich punktów pomiarowych i ich oznaczeń w czasie trwania robót.

5.2. Przepisy związane

Przepisy związane:

1. Instrukcja techniczna 0-1 – Ogólne zasady wykonywania prac geodezyjnych.
2. Instrukcja techniczna G-3 – Geodezyjna obsługa inwestycji GUGiK W-wa 1997 r.
3. Instrukcja techniczna G-1 – Geodezyjna osnowa pozioma GUGiK W-wa 1998 r.
4. Instrukcja techniczna G-2 – Wysokościowa osnowa geodezyjna GUGiK W-wa 1983
5. Instrukcja techniczna G-3 – Pomiary sytuacyjne i wysokościowe GUGiK W-wa 1979
6. Wytyczne techniczne G-3.2. – Pomiary realizacyjne GUGiK W-wa 1983 r.
7. Wytyczne techniczne G-3.1. – Osnowy realizacyjne GUGiK W-wa 1983 r.